

# CP 4080



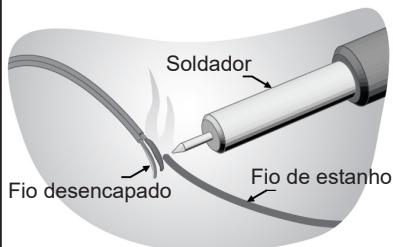
Manual de instalação

PT - Instruções e avisos de segurança para instalação e uso e termo de garantia.  
**Aviso:** Siga todas as instruções de segurança e instalação corretamente para evitar ferimentos graves. A instalação deverá ser feita por um profissional, procure um distribuidor.

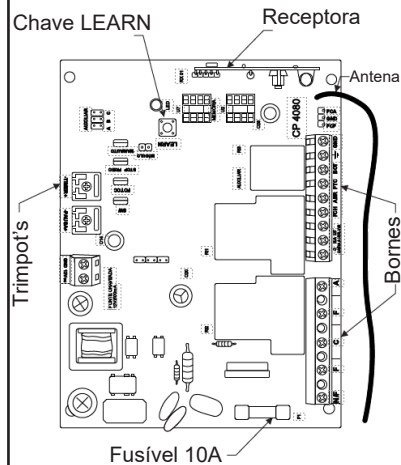
Nice

## 01 - ATENÇÃO!

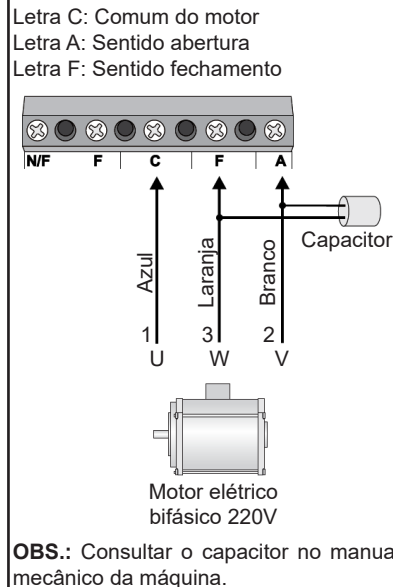
Certifique-se de que as saídas não estejam em curto-circuito.  
Recomenda-se que sempre estejam as extremidades de fios desencapados, como demonstrado abaixo:



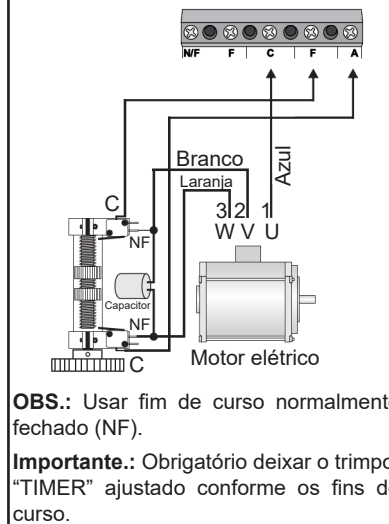
## 02 - PRINCIPAIS COMPONENTES DA CP 4080



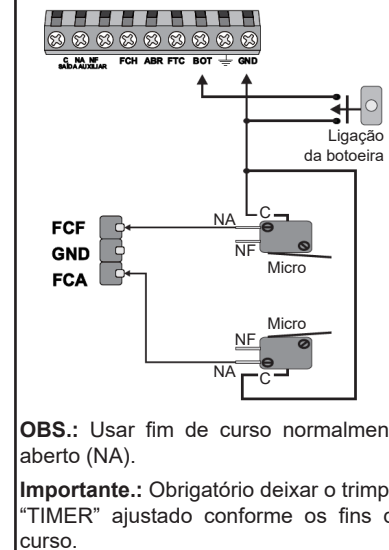
## 03 - ESQUEMA DE LIGAÇÃO DO MOTOR MONOFÁSICO 220V



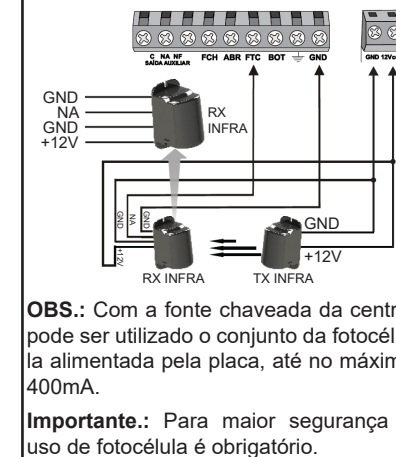
## 04 - ESQUEMA DE LIGAÇÃO DOS FINS DE CURSO (DESLIGANDO O MOTOR)



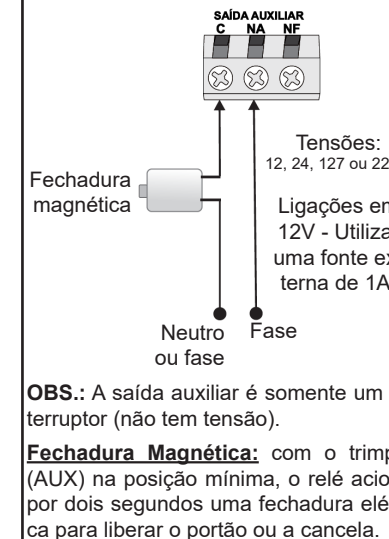
## 05 - ESQUEMA DE LIGAÇÃO DOS FINS DE CURSO E BOTOEIRA



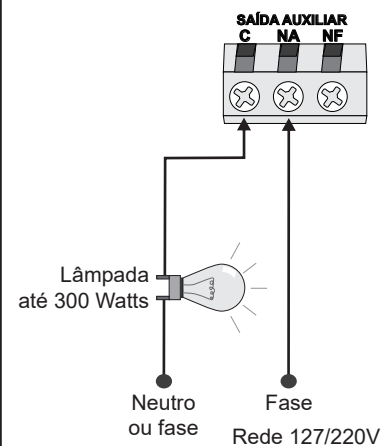
## 06 - ESQUEMA DE LIGAÇÃO DA FOTOCÉLULA 12VCC



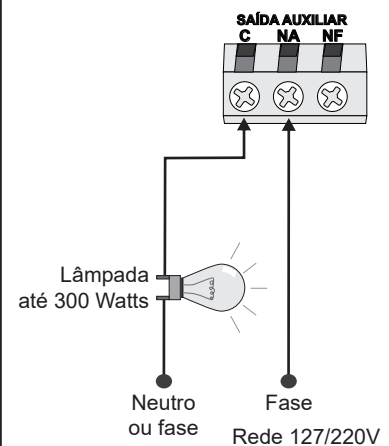
## 07 - ESQUEMA DE LIGAÇÃO DA FECHADURA MAGNÉTICA



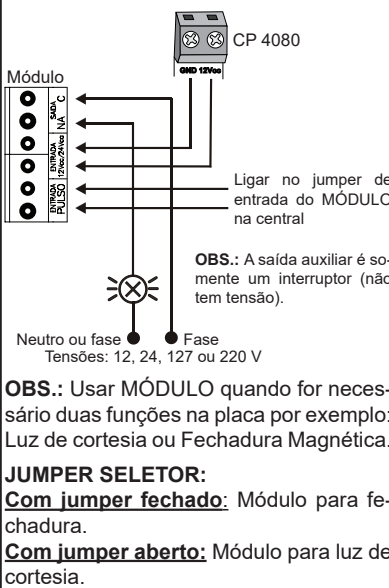
## 08 - ESQUEMA DE LIGAÇÃO DA LUZ DE CORTESIA



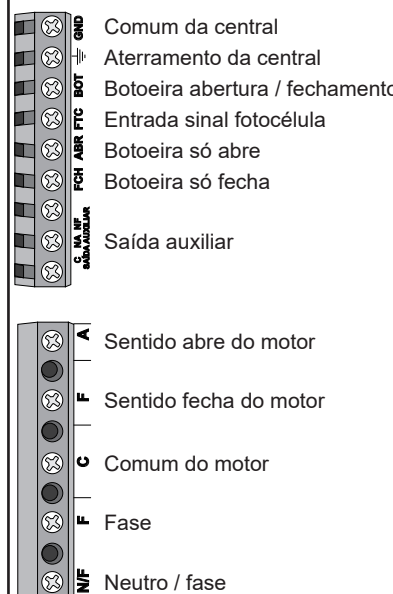
## 09 - ESQUEMA DE LIGAÇÃO DA SINALEIRA



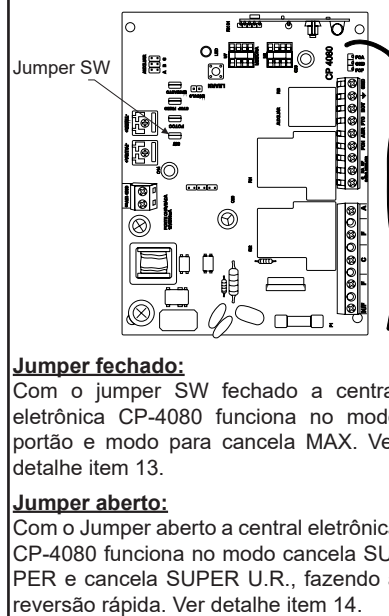
## 10 - LIGAÇÃO DO MÓDULO EXTERNO OPCIONAL LUZ DE CORTESIA/FECHADURA MAGNÉTICA



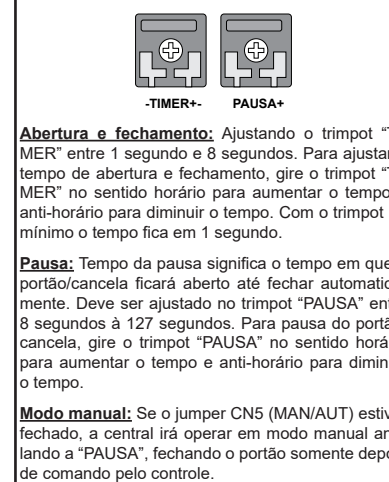
## 11 - CONFIGURAÇÃO DOS BORNES



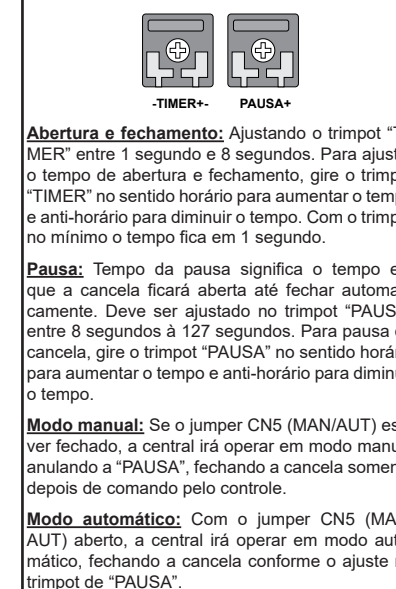
## 12 - COMO UTILIZAR O JUMPER SW



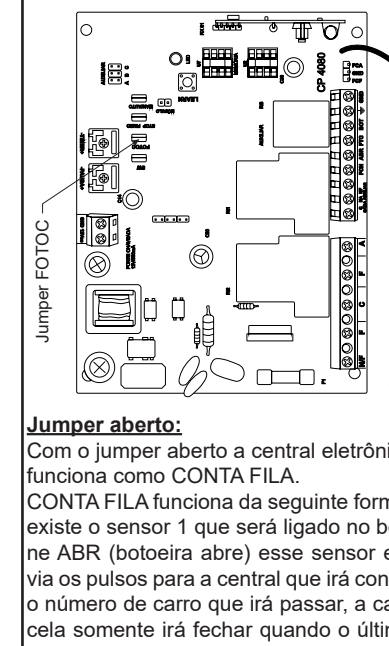
## 13 - CONFIGURAÇÃO DA CENTRAL NO MODO PORTÃO E CANCELA MAX



## 14 - CONFIGURAÇÃO DA CENTRAL NO MODO CANCELA SUPER E SUPER U.R.

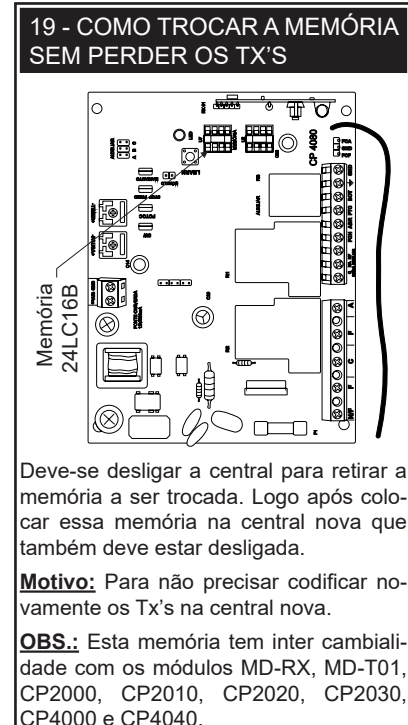
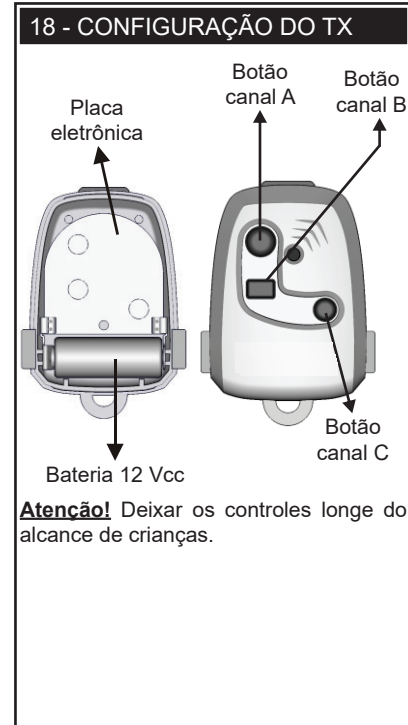
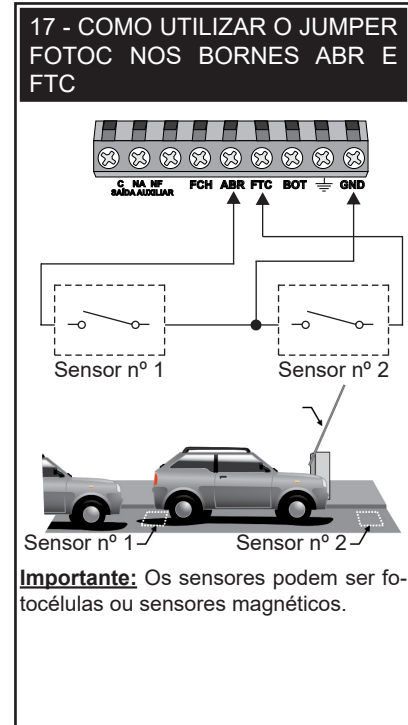
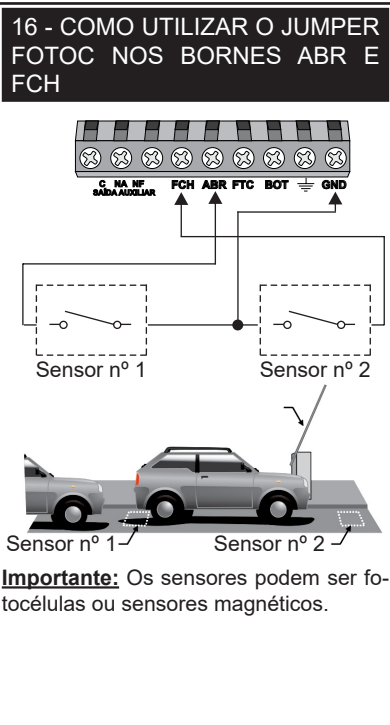


## 15 - COMO UTILIZAR O JUMPER FOTOC



carro que passar no sensor 1 passar no sensor 2 que será ligado no borne FCH (botoeira fecha) ou FTC (fotocélula). Se a Pausa estiver ajustada e o carro não passar no tempo correspondido, a cancela fechará automaticamente fazendo com que a contagem seja interrompida, a contagem também será interrompida caso a botoeira BOT seja acionada ou quando acionado o controle remoto (TX). Ao lado nos itens 16 e 17 está identificado quem corresponde ao sensor 1 e sensor 2.

**Jumper fechado:**  
Com o jumper fechado a central eletrônica não terá a função conta fila.



### 20 - PROGRAMANDO OS TRANSMISSORES

**LEARN**

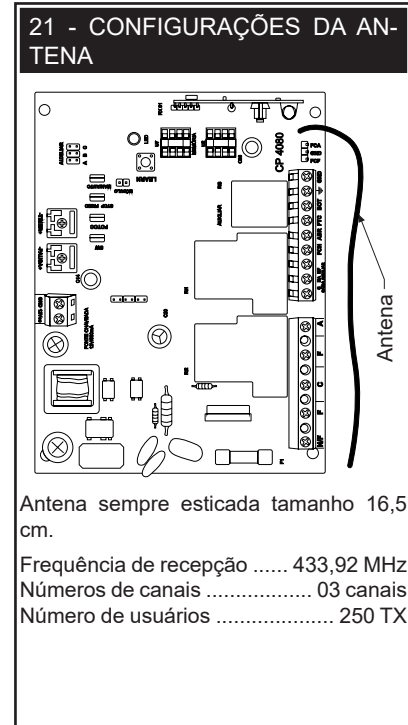
Durante a instalação da central de portão você deve apagar a memória para assegurar que não há transmissores desconhecidos que possam abrir ou fechar acidentalmente o portão.

**Para apagar:** Aperte segurando o botão LEARN por pelo menos 8 segundos. Quando você soltar o botão o LED apagará e a memória estará totalmente limpa.

**Para aprender:** Dê um toque no botão LEARN, o LED acenderá, aperte o primeiro botão (ou combinação) do transmissor a ser aprendido, aguarde o LED começar a piscar, então aperte o segundo botão (ou combinação), o LED apagará. Pronto está aprendido o transmissor.

Repetir esta operação para máximo 250 transmissores.

**OBS.:** Quando a placa receber o sinal de um transmissor que foi aprendido então o LED piscará enquanto o botão estiver sendo apertado, caso contrário o transmissor não está habilitado (aprendido).



### 22 - CARACTERÍSTICAS FONTE CHAVEADA

A fonte abrange a tecnologia onde não é preciso selecionar a tensão de entrada (127V/220V), conhecida como fonte automática.

Permite que a entrada da rede elétrica possa ter variações de tensão, mas não afetando a tensão de saída que alimenta todo o circuito digital, robusta contra oscilações da entrada de alimentação.

Podem haver ligações de módulos externos e fotocélula, podendo ser consumida até 400mA.

### 23 - CARACTERÍSTICAS TÉCNICAS

Características	Símbolo	Mín.	Máx.	Unid.
Corrente nominal do motor	~		7	A
Corrente de consumo da central	~		15	mA
Corrente de trabalho da central	I		100	mA
Corrente fornecida pela central (Vcc)	I		400	mA
Potência do motor mais potência da central	P		736	W
Temperatura de trabalho da central	ΔT	-10	80	°C
Temperatura de trabalho da central	ΔT	263,15	353,15	K

- 1 - Relé auxiliar para carga até 300 watts / 220Volts;
  - 2 - Saída 12Vcc 400mA;
  - 3 - Fusível para proteção do motor (10A);
  - 4 - Seletor 220/380Vac;
  - 5 - Borne para aterramento (obrigatório);
  - 6 - Fococélula (obrigatório para maior proteção);
  - 7 - Receptora regenerativa 433,92MHz com decodificador tipo Holling Code;
  - 8 - Memória até 250 transmissores;
  - 9 - Permite combinação de botões de modo que cada transmissor de 3 botões pode acionar até 6 placas de comando;
  - 10 - Opção fechadura magnética;
  - 11 - Opção Luz de Cortesia;
  - 12 - Opção Sinaleira;
  - 13 - Tempo de abertura e fechamento.
  - 14 - Tempo de fechamento automático (PAUSA);
  - 15 - Indicador de portão aberto;
  - 16 - Conta fila (pedágio, condomínio, etc).
- Atenção!**  
 Todo equipamento instalado junto à central (módulos, etc.), as proteções elétricas devidas ficam a critério do instalador.

### 24 - ATENÇÃO!

- Fazer a instalação do equipamento com a central de comando desenergizada.
- Mantenha os transmissores (controles) fora do alcance de crianças.
- Nunca tocar nos componentes elétricos e eletrônicos da central com a mesma energizada.
- Na instalação do motor trifásico é obrigatório a utilização de "dispositivo de falta de fase". A não utilização, implicará na perda da garantia caso ocorra a queima do motor por falta de fase.

**IMPORTANTE**

- Toda alimentação trifásica requer proteção de fase.

**MANUTENÇÃO**

- Não deve fazer reparo no automatizador, pois você pode ficar exposto a voltagem perigosa ou outros riscos.
- Encaminhe todo tipo de reparo para uma pessoa qualificada.
- A manutenção indevida do equipamento pode causar graves lesões!

### INSTALAÇÃO

- Não se deve instalar o automatizador com a central eletrônica do portão sem proteção de um painel ou sem o próprio embargue, para evitar choque elétrico e que o produto seja danificado por algo externo.
- Para proteção geral do automatizador deve-se utilizar um disjuntor conforme especificação do equipamento.

**USO**

- Não deixe nada apoiado sobre o cabo de alimentação de energia.
- Evite a exposição do cabo de alimentação de energia, onde exista tráfego de pessoas.
- Não sobrecarregue as tomadas e extensões, pois isto pode provocar incêndio ou choque elétrico.
- Nunca deixe derramar qualquer tipo de líquido sobre a central eletrônica.

### 25 - TERMO DE GARANTIA

Os produtos do segmento de Automação e Segurança possuem garantia de todas as partes, peças e componentes contra eventuais defeitos de fabricação pelo prazo de 3 (três) meses (garantia legal) mais 9 (nove) meses de garantia adicional, comprovada mediante apresentação de nota fiscal de compra do produto pelo consumidor final.

Em caso de possível problema no produto, este deverá ser encaminhado à um distribuidor autorizado Nice Brasil para esta linha de produto, e se constatado defeito de fabricação, o reparo à critério da Nice Brasil, poderá incluir a substituição de peças ou placas por novas ou recondicionadas equivalentes. Este produto e as peças substituídas serão garantidos pelo restante do prazo original. A garantia perderá totalmente sua validade se ocorrer qualquer das hipóteses a seguir:

- a) Não forem observadas as especificações técnicas do produto e recomendações do Manual de Instalação quanto às condições de aplicação e adequação do

local para instalação, tais como tensão elétrica compatível com o produto, características de uso etc.

- b) Houver danos provocados por acessórios ou equipamentos acoplados ao produto que não sejam da linha de produtos do Grupo Nice Brasil;
- c) Tenha ocorrido mau uso, má conservação ou se o produto tiver sofrido alterações ou modificações estéticas e/ou funcionais, bem como, se tiver sido realizado conserto por pessoas ou entidades não credenciadas pela Nice Brasil;
- d) Quando os danos do produto forem oriundos de acidentes, sinistros, agentes da natureza (raios, inundações, desabamentos etc.), umidade, tensão na rede elétrica (sobre tensão provocada por acidentes ou flutuações excessivas da rede elétrica), influência de natureza química ou eletromagnética, decorrente do desgaste natural das partes, peças e componentes;
- e) Quando houver falhas no funcionamento normal do produto decorrentes da falta de limpeza e excesso de resíduos, má conservação, bem como decorrentes da ação de animais (insetos, roedores ou

animais domésticos), ou ainda, decorrentes da existência de objetos em seu interior, estranhos ao seu funcionamento e finalidade de utilização

- f) Certificado de garantia ou número de série/lote forem rasurados ou apresentarem sinais de adulteração.
- g) O produto houver sido violado e ou peças não originais constatadas.
- h) Quando não for apresentada a Nota fiscal de compra do produto.
- i) Na eventualidade do Consumidor solicitar o atendimento domiciliar, deverá encaminhar-se ao Serviço Autorizado mais próximo para consulta da taxa de visita técnica. Caso seja constatada a necessidade da retirada do produto, as despesas decorrentes, transporte, segurança de ida e volta do produto, ficam sob a responsabilidade do Consumidor. Caso não seja constatado defeito de fabricação, e seja identificado falhas provenientes de instalação ou uso inadequados, o consumidor deverá arcar com as despesas.

O transporte e a embalagem do produto ficam por conta e risco do comprador. Sendo estas as condições deste Termo

de Garantia complementar, a Nice Brasil se reserva o direito de alterar as características gerais, técnicas e estéticas de seus produtos sem aviso prévio.

Nome do Comprador: \_\_\_\_\_  
 Assinatura do Comprador: \_\_\_\_\_  
 N° da Nota Fiscal: \_\_\_\_\_  
 Data da Compra: \_\_\_\_\_  
 Modelo: \_\_\_\_\_  
 Lote: \_\_\_\_\_  
 Distribuidor: \_\_\_\_\_

### 26 - SUPORTE AO CLIENTE

De Segunda à Sexta das 08:00 às 17:00  
 Telefone: +55 (11) 97594-3148 (WhatsApp)  
 E-mail: assistenciatecnica@niceforyou.com

niceforyou.com/br

Acompanhe no Facebook /NiceGroupBrasil  
 Assista no Youtube /NiceBrasil  
 Siga no Instagram /NiceBrasilOficial

ISO 9001:2015

30001491 - Rev 01