

AT-3104P



GUIA RÁPIDO

PT - Instruções e avisos de segurança para instalação, uso e termo de garantia.

Aviso: Siga todas as instruções de segurança e instalação corretamente para evitar ferimentos graves. A instalação deverá ser feita por um pro-

Nice

01 - CARACTERÍSTICAS

- Sensor PET microprocessado;
- Para uso externo;
- Duplo PIR para evitar disparos falsos;
- Compensação automática de temperatura;
- Controle de pulsos;
- Imune a animais de até 20Kg;
- Suporte para parede.

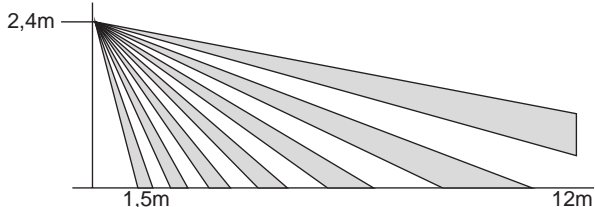
02 - ESPECIFICAÇÕES

Alimentação	9,6 a 16 VDC
Corrente	<24mA (12VDC)
Compensação de temperatura	Automático
Período de aquecimento	60 segundos
Pulsos selecionáveis	1 ou 2
Saídas de alarme	NA/NF 100mA/28VDC
Período de leitura	60 segundos
Proteção RF	10 V/m mais de 80% 8MHz a 2GHz
Temperatura de operação	-10°C ~ +50°C
Altura de montagem	1,8m ~ 2,4m
Ângulo de detecção	110°
Alcance máximo	12m (alcance central)

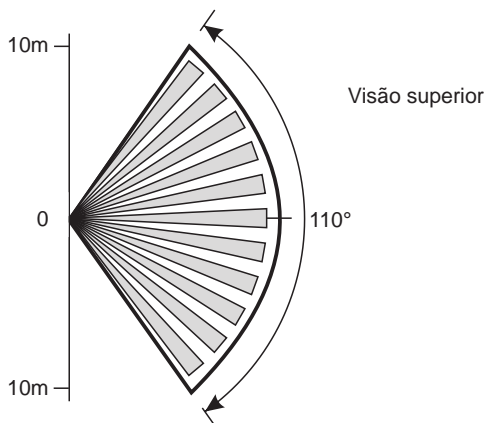
2

03 - DETECÇÃO

Visão lateral:

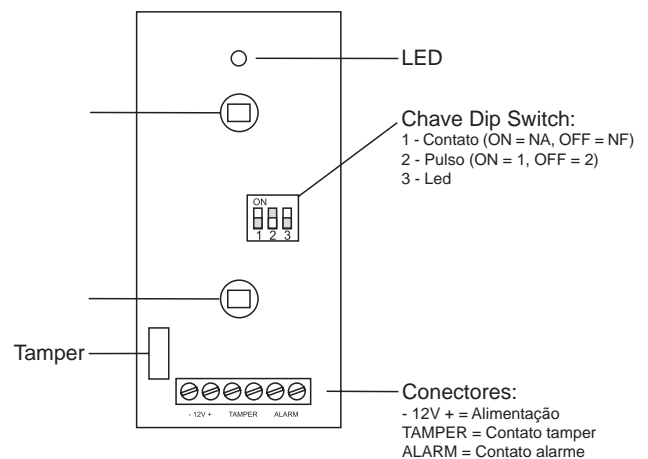


Visão superior:



3

04 - VISÃO DO CIRCUITO



05 - AJUSTES

- Ajuste a chave 1 para o tipo de contato necessário para sua instalação;
- Ajuste a chave 2 para 1 ou 2 pulsos e faça testes seguindo sempre pela transversal dos raios do sensor;

desfocadas caso a tampa não esteja completamente encaixada.

06 - CUIDADOS PARA UMA BOA INSTALAÇÃO

- O sensor deve ser instalado entre 1,8 a 2,4 metros;
- Evite raios solares de frente com o aparelho;

detecção em sua área protegida.

4

08 - TERMO DE GARANTIA

Os produtos do segmento de Automação e Segurança possuem garantia de todas as partes, peças e componentes contra eventuais defeitos de fa-

prazo original.
A garantia perderá totalmente sua validade se ocorrer qualquer das hipóteses a seguir:

ção do local para instalação, tais como tensão elétrica compatível com o produto, características de uso etc.

produto que não sejam da linha de produtos do Grupo Nice Brasil;

c) Tenha ocorrido mau uso, má conservação ou se o produto tiver sofrido

se não realizado conserto por pessoas ou entidades não credenciadas pela Nice Brasil;

d) Quando os danos do produto forem oriundos de acidentes, sinistros,

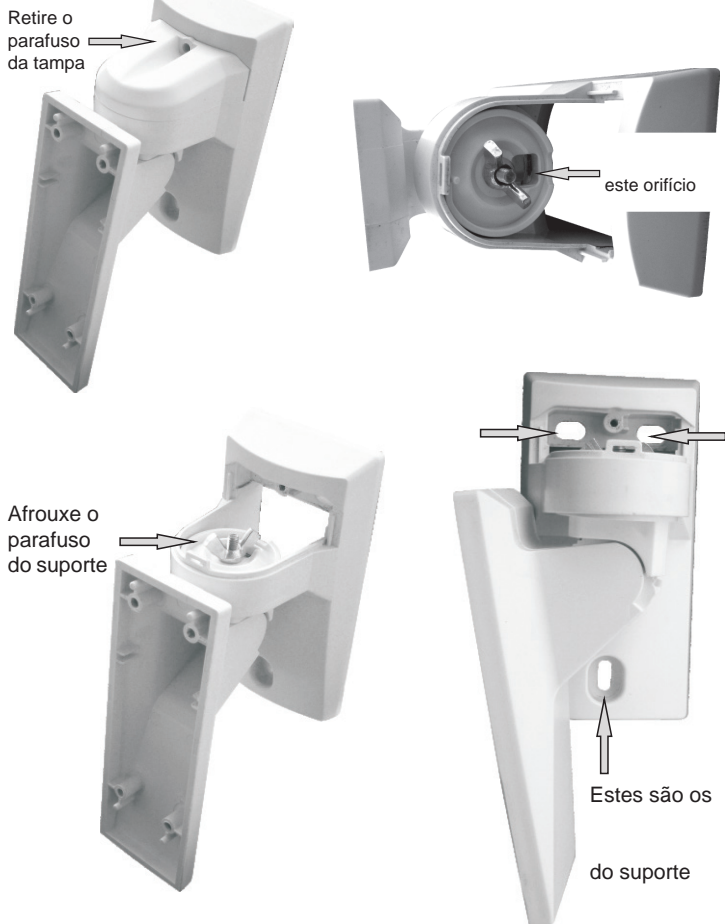
nética, decorrente do desgaste natural das partes, peças e componentes;

e) Quando houver falhas no funcionamento normal do produto decorrentes

correntes da ação de animais (insetos, roedores ou animais domésticos), ou

sentem sinais de adulteração.

g) O produto houver sido violado e ou peças não originais constatadas.



5

6

i) Na eventualidade do Consumidor solicitar o atendimento domiciliar, deverá encaminhar-se ao Serviço Autorizado mais próximo para consulta da taxa de visita técnica. Caso seja constatada a necessidade da retirada do produto, as despesas decorrentes, transporte, segurança de ida e volta do produto,

provenientes de instalação ou uso inadequados, o consumidor deverá arcar com as despesas.

dor. Sendo estas as condições deste Termo de Garantia complementar, a Nice Brasil se reserva o direito de alterar as características gerais, técnicas e estéticas de seus produtos sem aviso prévio.

Nome do Comprador: _____

Assinatura do Comprador: _____

Nº da Nota Fiscal: _____

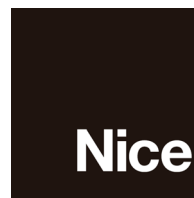
Data da Compra: _____

Modelo: _____

Lote: _____

09 - SUPORTE AO CLIENTE

E-mail: assistenciatecnica@niceforyou.com



niceforyou.com/br

ISO 9001:2015



/nicegroupbrasil



/nicebrasil



Siga no Instagram
@nicebrasiloficial

7