

INTERFACE RS485 PARA MÓDULO BOTOEIRA



PT - Manual de instruções

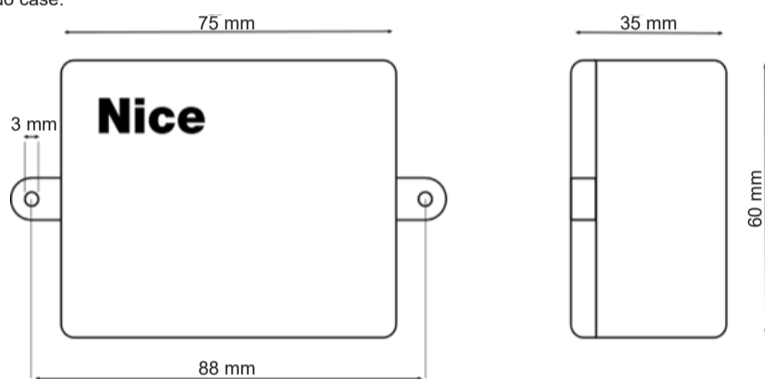
Nice

01 - DESCRIÇÃO

A Interface RS485 para Módulo Botoeira foi desenvolvida especialmente para integrar o Módulo de Botões 7 Teclas ao Módulo Guarita MG3000, via protocolo dedicado em RS-485.

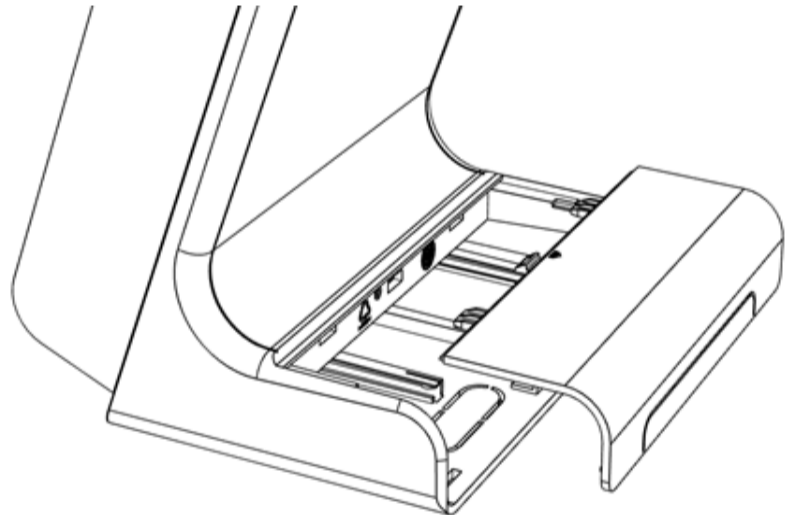
02 - CARACTERÍSTICAS TÉCNICAS

- 14 I/Os para conexão ao Módulo Botoeira;
- 1 canal RS-485 para conexão ao MG3000;
- Alimentação 12 VDC @ 1 A (ou via MG3000);
- Pode ser alocado ao Suporte de Mesa do MG3000;
- Dimensões do case:

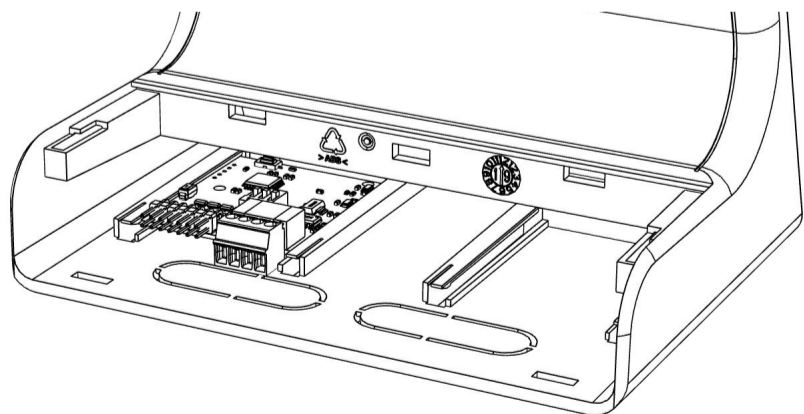


03 - INSTALAÇÃO NO SUPORTE DE MESA "MG3000"

- Remova a tampa do case da Interface RS485;
- Com o auxílio de uma Chave Philips, remova a placa de circuito da base do case;
- Retire a tampa traseira do Suporte de Mesa, conforme imagem a seguir:

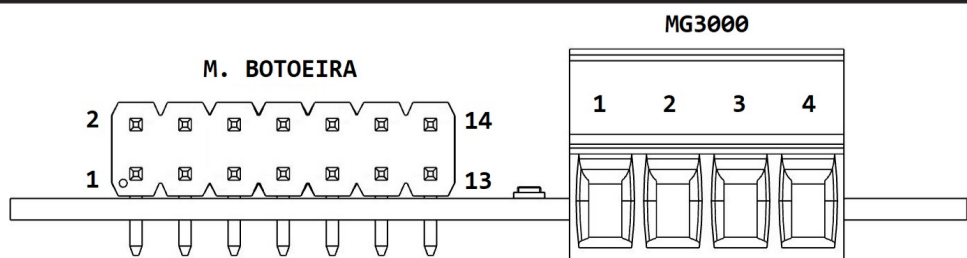


- Deslize a placa de circuito em um dos 2 trilhos disponíveis no Suporte de Mesa, conforme imagem a seguir:



04 - CONEXÕES

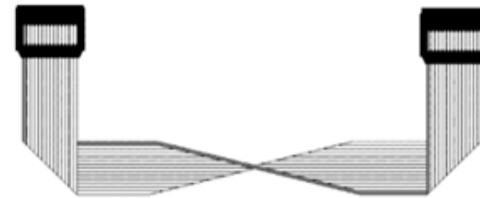
04.1 - INTERFACE RS485



M. BOTOEIRA			
PINO	FUNÇÃO	PINO	FUNÇÃO
1	NC	8	GND
2	GND	9	B5
3	D. Porteiro	10	B2
4	Saída 12VDC	11	B3
5	Buzzer	12	B4
6	Pânico	13	Reset
7	B1	14	B6

MG3000	
PINO	FUNÇÃO
1	Entrada 12VDC
2	GND
3	RS485 A
4	RS485 B

04.2 - FLAT CABLE 14 VIAS (ACOMPANHA MÓDULO DE BOTÕES 7 TECLAS)



Conecte o Flat cable ao Módulo Botoeira e a outra extremidade ao conector M. BOTOEIRA da Interface RS485, respeitando a tarja vermelha (sempre voltada ao pino 1 dos equipamentos).

04.3 - CONECTOR POLARIZADO 8 VIAS (ACOMPANHA MÓDULO GUARITA MG 3000)



PINO	COR	FUNÇÃO
1	Vermelho	Saída 12VDC
2	Preto	GND
3	Verde	Wiegand D0
4	Branco	Wiegand D1
5	Azul	RS485 A (1)
6	Branco	RS485 B (1)
7	Azul	RS485 A (2)
8	Branco	RS485 B (2)

Conecte os pinos 1, 2, 5 e 6 do Conector polarizado, respectivamente, às entradas 1, 2, 3 e 4 do borne MG3000 da Interface RS485.

05 - OUTRAS INFORMAÇÕES

Siga as instruções do Manual do Usuário do Módulo Guarita MG3000 para a correta habilitação e configuração dos botões presentes no Módulo Botoeira.

06 - TERMO DE GARANTIA

Os produtos do segmento de Controle de acesso possuem garantia de todas as partes, peças e componentes contra eventuais defeitos de fabricação pelo prazo de 3 (três) meses (garantia legal) mais 9 (nove) meses de garantia adicional, comprovada mediante apresentação de nota fiscal de compra do produto pelo consumidor final.

Em caso de possível problema no produto, este deverá ser encaminhado à um distribuidor autorizado Nice Brasil para esta linha de produto, e se constatado defeito de fabricação, o reparo à critério da Nice Brasil, poderá incluir a substituição de peças ou placas por novas ou reconhecidas equivalentes. Este produto e as peças substituídas serão garantidos pelo restante do prazo original.

A garantia perderá totalmente sua validade se ocorrer qualquer das hipóteses a seguir:

- Não forem observadas as especificações técnicas do produto e recomendações do Manual de Instalação quanto às condições de aplicação e adequação do local para instalação, tais como tensão elétrica compatível com o produto, características de uso etc.
- Houver danos provocados por acessórios ou equipamentos acoplados ao produto que não sejam da linha de produtos do Grupo Nice Brasil;
- Tenha ocorrido mau uso, má conservação ou se o produto tiver sofrido alterações ou modificações estéticas e/ou funcionais, bem como, se tiver sido realizado conserto por pessoas ou entidades não credenciadas pela Nice Brasil;
- Quando os danos do produto forem oriundos de acidentes, sinistros, agentes da natureza (raios, inundações, desabamentos etc.), umidade, tensão na rede elétrica (sobre tensão provocada por acidentes ou flutuações excessivas da rede elétrica), influência de natureza química ou eletromagnética, decorrente do desgaste natural das partes, peças e componentes;
- Quando houver falhas no funcionamento normal do produto decorrentes da falta de limpeza e excesso de resíduos, má conservação, bem como decorrentes da ação de animais (insetos, roedores ou animais domésticos), ou ainda, decorrentes da existência de objetos em seu interior, estranhos ao seu funcionamento e finalidade de utilização
- Certificado de garantia ou número de série/lote forem rasurados ou apresentem sinais de adulteração.
- O produto houver sido violado e ou peças não originais constatadas.
- Quando não for apresentada a Nota fiscal de compra do produto.
- Na eventualidade do Consumidor solicitar o atendimento domiciliar, deverá encaminhar-se ao Serviço Autorizado mais próximo para consulta da taxa de visita técnica. Caso seja constatada a necessidade da retirada do produto, as despesas decorrentes, transporte, segurança de ida e volta do produto, ficam sob a responsabilidade do Consumidor.

Caso não seja constatado defeito de fabricação, e sejam identificadas falhas provenientes de instalação ou usos inadequados, o consumidor deverá arcar com as despesas.

O transporte e a embalagem do produto ficam por conta e risco do comprador. Sendo estas as condições deste Termo de Garantia complementar, a Nice Brasil se reserva o direito de alterar as características gerais, técnicas e estéticas de seus produtos sem aviso prévio.

Nome do Comprador: _____
Assinatura do Comprador: _____
Nº da Nota Fiscal: _____
Data da Compra: _____
Modelo: _____
Lote: _____
Distribuidor: _____

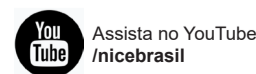
07 - SUPORTE AO CLIENTE

De Segunda à Sexta das 08:00 às 17:30
Telefone: +55 (11) 2823-8800
E-mail: suporte.tecnico@niceforyou.com



niceforyou.com/br

ISO 9001:2015



INTERFAZ RS485 PARA MÓDULO BOTONERA



ES - Manual de instrucciones

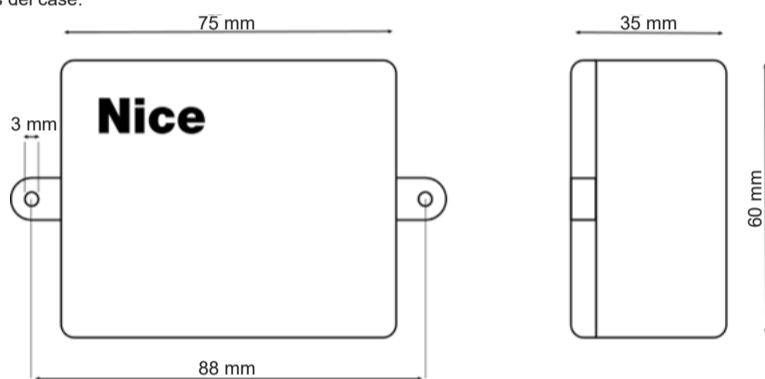
Nice

01 - DESCRIPCIÓN

La Interfaz RS485 para Módulo Botonera fue especialmente desarrollada para integrar el Módulo de botones 7 teclas al Módulo Guarita MG3000, vía protocolo dedicado en RS-485.

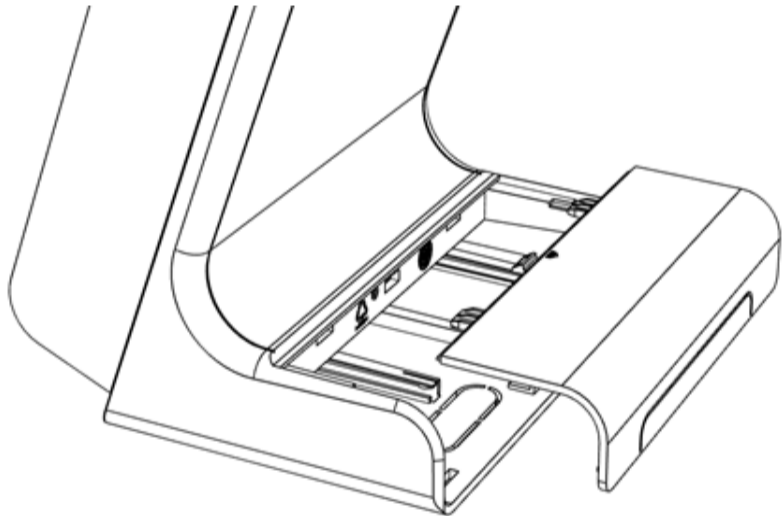
02 - CARACTERÍSTICAS TÉCNICAS

- 14 I/Os para conexión al Módulo Botonera;
- 1 canal RS-485 para conexión al MG3000;
- Alimentación 12 VDC @ 1 A (o vía MG3000);
- Se puede asignar al soporte de mesa del MG3000;
- Dimensiones del case:

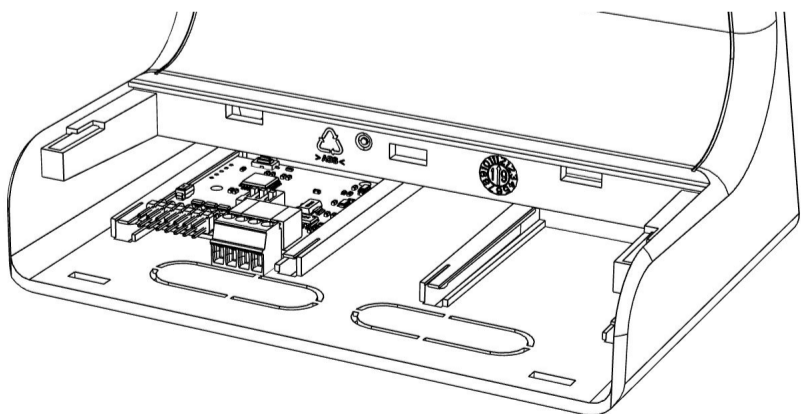


03 - INSTALACIÓN EN EL SOPORTE DE MESA "MG3000"

- Retire la tapa de la caja de la interfaz RS485;
- Con una llave Philips, retire la placa de circuito de la base de la caja;
- Retire la tapa trasera del soporte de mesa, como se muestra en la siguiente imagen:

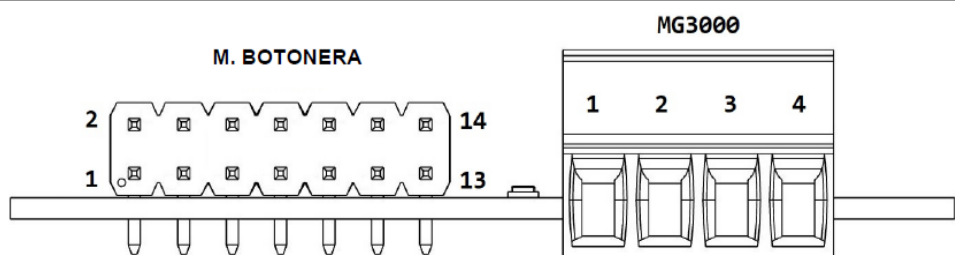


- Deslice la placa de circuito en uno de los 2 rieles disponibles en el Soporte de Mesa, como se muestra en la siguiente imagen:



04 - CONEXIONES

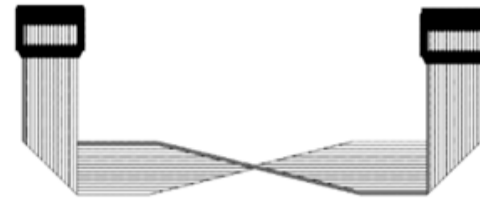
04.1 - INTERFAZ RS485



M. BOTONERA			
PIN	FUNCIÓN	PIN	FUNCIÓN
1	NC	8	GND
2	GND	9	B5
3	D. portero	10	B2
4	Salida 12VDC	11	B3
5	Buzzer	12	B4
6	Pánico	13	Reset
7	B1	14	B6

MG3000	
PIN	FUNCIÓN
1	Entrada 12VDC
2	GND
3	RS485 A
4	RS485 B

04.2 - FLAT CABLE 14 VÍAS (ACOMPaña MÓDULO DE 7 BOTONES)



Conecte el Flat cable al Módulo de Botones y el otro extremo al conector M. BOTONERA de la Interfaz RS485, respetando la franja roja (siempre mira hacia el pin 1 de los equipos).

04.3 - CONECTOR POLARIZADO 8 VÍAS (ACOMPaña MÓDULO GUARITA MG 3000)

PIN	COLOR	FUNCIÓN
1	Rojo	Salida 12VDC
2	Negro	GND
3	Verde	Wiegand D0
4	Blanco	Wiegand D1
5	Azul	RS485 A (1)
6	Blanco	RS485 B (1)
7	Azul	RS485 A (2)
8	Blanco	RS485 B (2)

Conecte los pemos 1, 2, 5 y 6 del Conector polarizado, respectivamente, a las entradas 1, 2, 3 y 4 del borne MG3000 de la Interfaz RS485.

05 - OTRAS INFORMACIONES

Siga las instrucciones del Manual de Usuario del Módulo Guarita MG3000 para la correcta habilitación y configuración de los botones presentes en el Módulo de Botones.

06 - TÉRMINO DE GARANTÍA

Los productos en el segmento de Control de Acceso están garantizados por todas las partes, partes y componentes contra eventuales defectos de fabricación por un período de 3 (tres) meses (garantía legal) más 9 (nueve) meses de garantía adicional, comprobado mediante la presentación de una nota de compra de el producto por el consumidor final.

En el caso de un posible problema con el producto, debe enviarse a un distribuidor autorizado de Nice Brasil para esta línea de productos, y si se encuentra un defecto de fabricación, la reparación a discreción de Nice Brasil puede incluir el reemplazo de piezas o placas con reacondicionadas nuevas o equivalentes. Este producto y las piezas reemplazadas estarán garantizadas por el resto del plazo original.

La garantía perderá su vigencia si se da alguna de las siguientes hipótesis:

- No se cumplen las especificaciones técnicas del producto y las recomendaciones del Manual de Instalación en cuanto a las condiciones de aplicación e idoneidad del lugar de instalación, tales como voltaje eléctrico compatible con el producto, características de uso, etc.
- Existe daño causado por accesorios o equipos acoplados al producto que no forman parte de la línea de productos Nice Brasil;
- Mal uso, mal mantenimiento o si el producto ha sufrido cambios o modificaciones estéticas y / o funcionales, así como, si las reparaciones han sido realizadas por personas o entidades no acreditadas por Nice Brasil;
- Cuando el daño al producto se deba a accidentes, accidentes, agentes de la naturaleza (rayos, inundaciones, deslizamientos de tierra, etc.), humedad, tensión en la red eléctrica (sobretensión provocada por accidentes o fluctuaciones excesivas en la red eléctrica), influencia de naturaleza química o electromagnética, debido al desgaste natural de piezas, piezas y componentes;
- Cuando existan fallas en el normal funcionamiento del producto por falta de limpieza y exceso de desperdicio, mala conservación, así como por la acción de animales (insectos, roedores o animales domésticos), o incluso, por la existencia de objetos en su interior, ajenos a su funcionamiento y finalidad de uso
- El certificado de garantía o el número de serie / lote están borrados o muestran signos de alteración.
- El producto ha sido manipulado y se han encontrado piezas no originales.
- Cuando no se presente la factura de compra del producto.
- En el caso de que el Consumidor solicite atención domiciliaria, deberá acudir al Servicio Autorizado más cercano para consultar el costo de la visita técnica. Si se encuentra la necesidad de retirar el producto, los gastos resultantes, transporte, seguridad de ida y vuelta del producto, quedan bajo la responsabilidad del Consumidor.

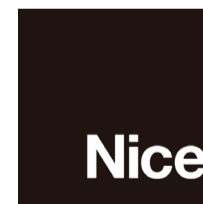
Si no se encuentra ningún defecto de fabricación y se identifican fallas derivadas de una instalación o uso incorrectos, el consumidor debe asumir los costos.

El envío y embalaje del producto corre por cuenta y riesgo del comprador. Siendo estas las condiciones de este Término de Garantía complementario, Nice Brasil se reserva el derecho de cambiar las características generales, técnicas y estéticas de sus productos sin previo aviso.

Nombre del comprador: _____
 Firma del comprador: _____
 Factura no.: _____
 Fecha de compra: _____
 Modelo: _____
 Lote: _____
 Distribuidor: _____

07 - SOPORTE AL CLIENTE

De lunes a viernes de 08:00 a 17:30
 Teléfono: +55 (11) 2823-8800
 Correo electrónico: suporte.tecnico@niceforyou.com



niceforyou.com/br

ISO 9001:2015



RS485 INTERFACE FOR THE PUSHBUTTON MODULE



EN - Installation manual

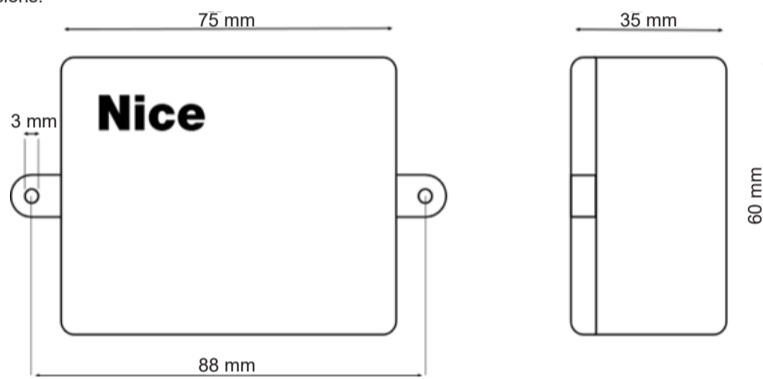
Nice

01 - DESCRIPTION

The RS485 interface for the Pushbutton Module has been specially developed to integrate the 7-Key Module to the MG3000 Module via dedicated RS-485 protocol.

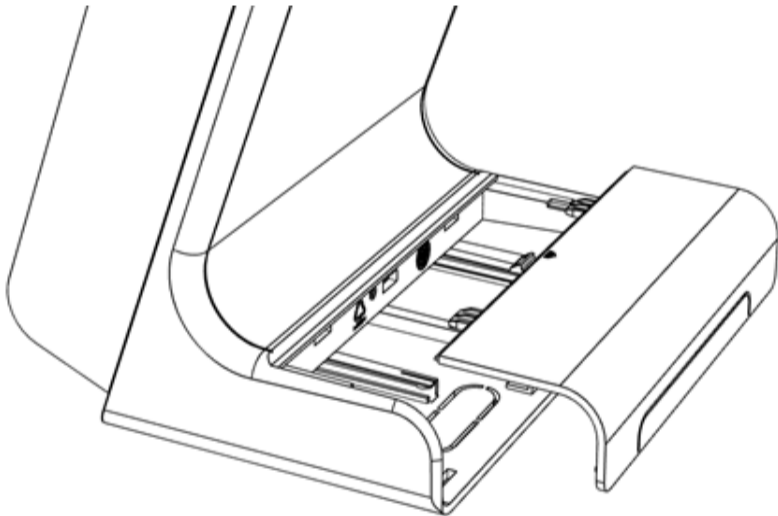
02 - TECHNICAL FEATURES

- 14 I/Os for connecting to the Pushbutton Module;
- 1 RS-485 channel for connecting to the MG3000 module;
- 12 VDC @ 1A power supply (or via MG3000 module);
- It can be allocated to the MG3000 Desktop Support;
- Case dimensions:

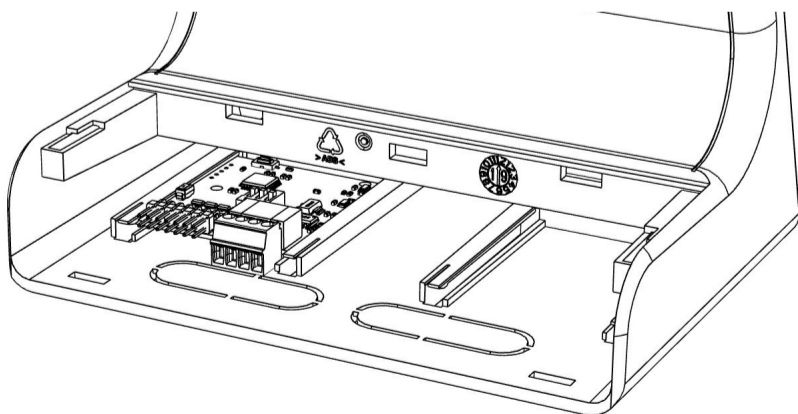


03 - INSTALLATION ON THE MG3000 DESKTOP SUPPORT

- Remove the RS485 interface case cover;
- Using a Philips screwdriver, remove the printed circuit board from the case base;
- Remove the Desktop Support rear cover, as shown below:

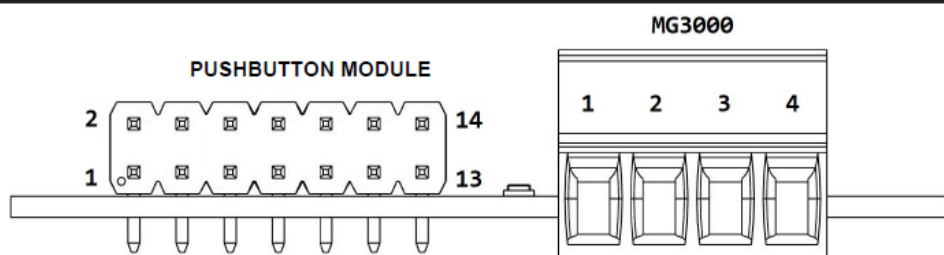


- Slide the printed circuit board on one of the two rails available in the Desktop Support, as shown below:



04 - CONNECTIONS

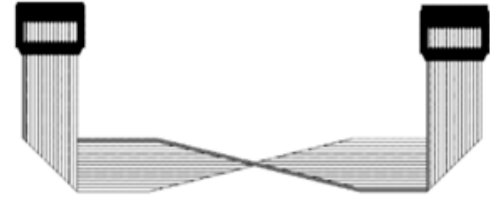
04.1 - RS485 INTERFACE



PUSHBUTTON MODULE			
PIN	FUNCTION	PIN	FUNCTION
1	NC	8	GND
2	GND	9	B5
3	Doorman Wake-up	10	B2
4	12VDC Output	11	B3
5	Buzzer	12	B4
6	Panic	13	Reset
7	B1	14	B6

MG3000	
PIN	FUNCTION
1	12VDC Input
2	GND
3	RS485 A
4	RS485 B

04.2 - 14-WAY FLAT CABLE (SUPPLIED WITH 7-KEY MODULE)



Connect the **Flat cable** to the Pushbutton Module and the other end to the RS485 interface **PUSHBUTTON MODULE** connector, observing the red stripe (always facing the equipment pin #1).

04.3 - 8-WAY POLARIZED CONNECTOR (SUPPLIED WITH THE MG3000 MODULE)

PIN	COLOR	FUNCTION
1	Red	12VDC Output
2	Black	GND
3	Green	Wiegand D0
4	White	Wiegand D1
5	Blue	RS485 A (1)
6	White	RS485 B (1)
7	Blue	RS485 A (2)
8	White	RS485 B (2)

Connect the **Polarized connector** pins #1, #2, #5, and #6, respectively, to the RS485 interface **MG3000** terminal inputs #1, #2, #3, and #4.

05 - OTHER INFORMATION

Follow the MG3000 Module User's Manual instructions for correctly activating and setting the buttons present on the Pushbutton Module.

06 - WARRANTY TERM

The products in the Access Control segment are guaranteed by all parts, parts and components against eventual manufacturing defects for a period of 3 (three) months (legal guarantee) plus 9 (nine) months of additional warranty, proven by presenting a note purchase of the product by the final consumer.

In the event of a possible product problem, it must be sent to an authorized Nice Brasil distributor for this product line, and if a manufacturing defect is found, the repair at Nice Brasil's discretion may include replacing parts or plates with new or equivalent reconditioned. This product and the replaced parts will be guaranteed for the remainder of the original term.

The guarantee will lose its validity if any of the following hypotheses occurs:

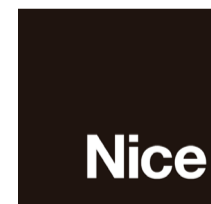
- The technical specifications of the product and recommendations of the Installation Manual are not observed regarding the conditions of application and suitability of the installation site, such as electrical voltage compatible with the product, usage characteristics, etc.
 - There is damage caused by accessories or equipment coupled to the product that are not part of the Nice Brasil product line;
 - Misuse, poor maintenance or if the product has undergone aesthetic and / or functional changes or modifications, as well as, if repairs have been carried out by persons or entities not accredited by Nice Brasil;
 - When the damage to the product is due to accidents, accidents, agents of nature (lightning, floods, landslides, etc.), humidity, voltage in the electrical network (over voltage caused by accidents or excessive fluctuations in the electrical network), influence of nature chemical or electromagnetic, due to the natural wear and tear of parts, pieces and components;
 - When there are failures in the normal operation of the product due to lack of cleaning and excess waste, poor conservation, as well as due to the action of animals (insects, rodents or domestic animals), or even, due to the existence of objects inside, foreign to its operation and purpose of use
 - Warranty certificate or serial / batch number are erased or show signs of tampering.
 - The product has been tampered with and found non-original parts.
 - When the product purchase invoice is not presented.
 - In the event that the Consumer requests home care, he / she must go to the nearest Authorized Service for consultation of the technical visit fee. If the need to withdraw the product is found, the resulting expenses, transportation, round-trip security of the product, are under the responsibility of the Consumer.
- If no manufacturing defect is found, and faults arising from improper installation or use are identified, the consumer must bear the costs.

Shipping and packaging of the product are at the buyer's risk and expense. These being the conditions of this complementary Warranty Term, Nice Brasil reserves the right to change the general, technical and aesthetic characteristics of its products without prior notice.

Buyer's Name: _____
 Buyer's Signature: _____
 Invoice No.: _____
 Purchase Date: _____
 Model: _____
 Lot: _____
 Distributor: _____

07 - CUSTOMER SUPPORT

Monday to Friday from 8 AM to 5:30 PM
 Phone: +55 (11) 2823-8800
 Email: suporte.tecnico@niceforyou.com



niceforyou.com/br

ISO 9001:2015

