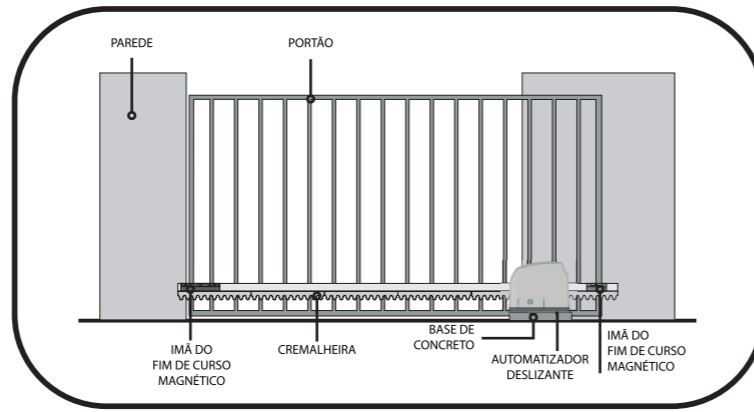




Produtos assinalados (\*) não possuem certificação pois não se enquadram na portaria 371/09 INMETRO.

**1 - VISÃO GERAL - VISÃO FRONTAL**



**AVISO:** Siga todas as instruções de segurança e instalação corretamente para evitar ferimentos graves. A instalação deverá ser feita por um profissional.

**2 - RECOMENDAÇÕES AO TÉCNICO INSTALADOR**

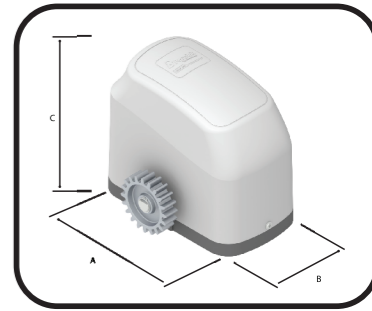
**Ferramentas Essenciais para Instalação e Manutenção**

•Chave fixa 8 .10 .13 .17 e 19mm	•Brocas de metal duro 1/4", 3/8"	•Rebitadeira (rebite de repuxo)
•Chave tipo canhão 8 e 10mm	•Broca aço rápido 1/4", 3/8", 3/16" e 5/16"	•Multímetro
•Chave Phillips industrial	•Furadeira de impacto	•Trena (5m)
•Chave Allen 3mm	•Furadeira comum	•Nível
•Chave de fenda	•Máq. de solda completa (máscara)	•Esquadro
•Chave Torx "T25"	•Soldador de estanho	•Martelo
•Alicate de corte universal		•Esmerilhadeira
		•Eletrodos

Em caso de dúvidas com relação ao funcionamento e/ou instruções deste manual, consulte seu distribuidor.

**3 - DIMENSÕES E PESO - FAST GATTER**

<b>FAST GATTER</b>
A= 260 mm
B= 145 mm
C= 218 mm
Peso= 5,1 Kg



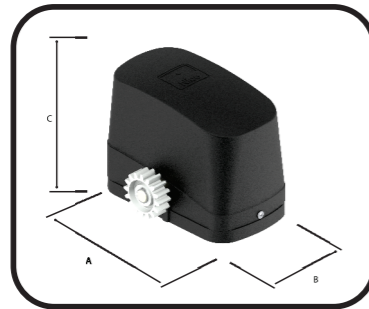
**3 - 1 ESPECIFICAÇÕES TÉCNICAS**

<b>FAST GATTER</b>	
Ciclo/Hora	20
Peso do Portão	Até 300
Velocidade (m/min)	16,5
Tensão (V)	127/220
	Monofásico

**4 - DIMENSÕES E PESO - DZ FAN**

**DZ FAN**

A= 260 mm
B= 145 mm
C= 195 mm
Peso= 4,9 Kg



**4 - 1 ESPECIFICAÇÕES TÉCNICAS**

**DZ FAN**

Ciclo/Hora	15
Peso do Portão	Até 300
Velocidade (m/min)	12,5
Tensão (V)	127/220
	Monofásico

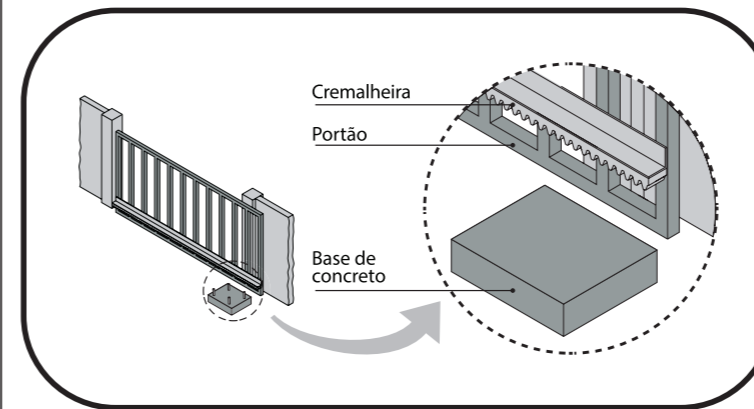
**5 - VERIFICAÇÕES INICIAIS**

- 5.1 - Verificar o local para instalação do automatizador.
- 5.2 - Verificar a instalação elétrica (Monofásico 127v, 220v)
- 5.3 - Verificar dimensionamento dos cabos.
- 5.4 - Verificar para instalações no piso se existe acúmulos de água no local.
- 5.5 - Verificar as roldanas e rolamentos do portão se giram livremente.
- 5.6 - Verificar o esforço aplicado para abrir ou fechar, não deve ser excessivo.
- 5.7 - Verificar se o piso para a instalação da máquina está consistente, caso contrário fazer uma base de concreto nas medidas X Y (ver ao lado).
- 5.8 - Verificar se a temperatura ambiente está adequada conforme especificado na etiqueta do produto (etiqueta aplicada no produto).

A altura da base será de acordo com o necessário.

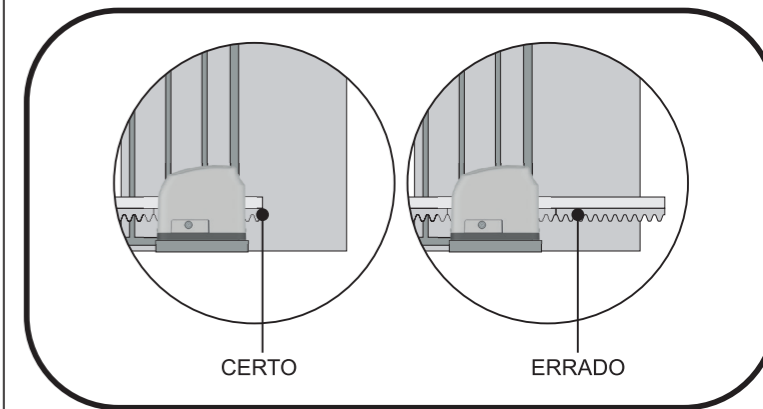
EQUIPAMENTO	X	Y
<b>FAST GATTER / DZ FAN</b>	30cm	20cm

**6 - INSTALAÇÃO DO AUTOMATIZADOR NICE (MECÂNICA)**



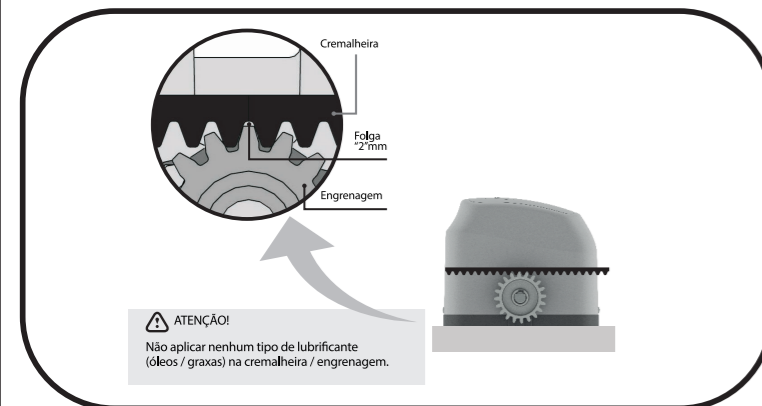
Veja em seguida detalhes da distância paralela máxima permitida ao portão conforme o modelo do automatizador.

**7 - VERIFICAR A "SOBRA"**



Observar quando o portão estiver totalmente aberto ou fechado, se sobra alguns dentes da cremalheira com referência a engrenagem do automatizador

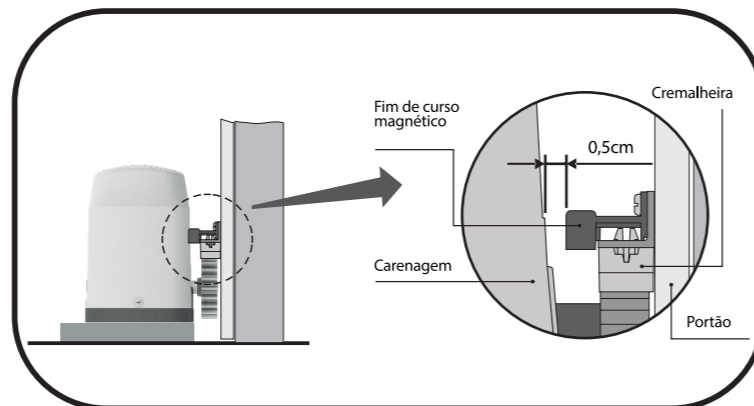
**8 - FIXANDO A CREMALHEIRA**



**ATENÇÃO!**  
Não aplicar nenhum tipo de lubrificante (óleos / graxas) na cremalheira / engrenagem.

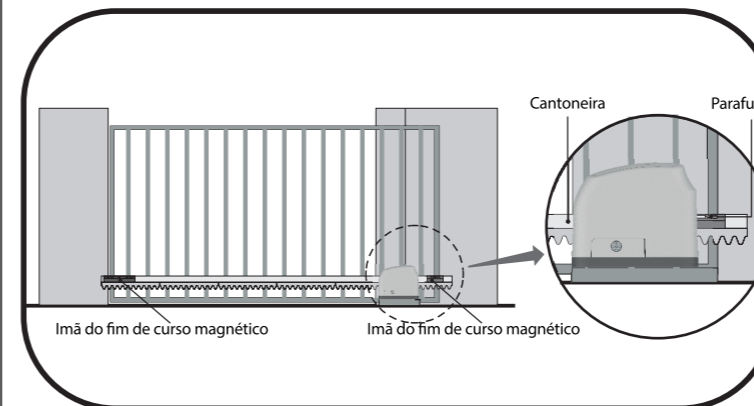
Fixar a cremalheira ao portão deixando uma pequena folga entre dentes de 2mm.  
**Obs:** Se deixar muito folgado provoca danos no equipamento. Se deixar muito apertado provoca desgaste excessivo.

**9 - REGULAGEM DO FIM DE CURSO MAGNÉTICO**



O fim de curso magnético deve ficar a uma distância máxima de 0,5cm a partir da face da carenagem.

**10 - REGULAGEM DO FIM DE CURSO MAGNÉTICO**



Fixe os fim de cursos nas extremidades da cantoneira utilizando os parafusos que os acompanham. Após a fixação verifique a abertura e o fechamento do portão.

**11 - ATENÇÃO**

Este aparelho não se destina à utilização por pessoas (inclusive crianças) com capacidades físicas, sensoriais ou mentais reduzidas, ou por pessoas com falta de experiência e conhecimento, a menos que tenham recebido instruções referentes à utilização do aparelho ou estejam sob a supervisão de uma pessoa responsável pela sua segurança!

- Recomenda-se que as crianças sejam vigiadas para assegurar que elas não estejam brincando com o aparelho ou o controle remoto.
- Siga todas as instruções corretamente. A má utilização do aparelho poderá ocasionar ferimentos graves!

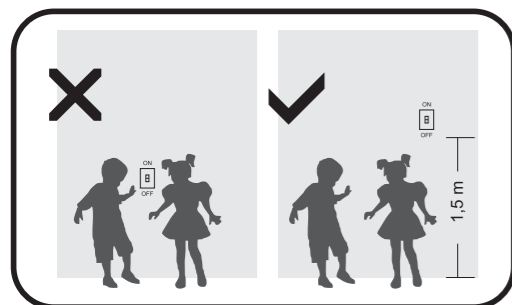
**11-1 - EVITE ACIDENTES!**

- Ao acionar o aparelho por controle remoto (também conhecido como TX), assegurar que haja visibilidade total, verificando se pessoas, animais ou objetos estejam distantes da área de funcionamento do automatizador.

GUARDE ESTE MANUAL EM LOCAL SEGURO PARA FUTURAS CONSULTAS E LEMBRE-SE DE ENTREGÁ-LO PARA O RESPONSÁVEL QUE IRÁ OPERAR O PRODUTO!

AVISO! LEIA COM ATENÇÃO TODO ESTE MANUAL ANTES DE OPERAR O EQUIPAMENTO

**12 - INTERRUPTORES (BOTOEIRA)**



**EVITE ACIDENTES!**

- Ao acionar o automatizador por interruptor fixo (botoeira) assegurar que haja visibilidade total do funcionamento.
- Assegurar que tenha altura mínima de 1,5 metros de altura relativa ao solo.
- Não permita que crianças brinquem com controles fixos.

**13 - EXAMINE FREQUENTEMENTE O FUNCIONAMENTO DO AUTOMATIZADOR**

Examine frequentemente a instalação para detectar desequilíbrios e sinais de desgastes ou danos nos cabos, molas e montagem.

- Não utilize o automatizador em caso de reparos ou se necessitar de ajustes.

**14 - ADVERTÊNCIA DE SEGURANÇA - PORTARIA 371/09**

**14.A** - Para a segurança do usuário, é obrigatório a instalação do dispositivo de segurança (fotocélula), este acessório de segurança não acompanha o kit do automatizador, é vendido separadamente.

As fotocélulas NICE das linhas Home Line e Pro Line são dispositivos de segurança para aplicação em automação industrial, residencial, portas automáticas e cancelas eletromecânicas. Permite também a instalação em cascata e tem fácil alinhamento, devido a lente colimadora exclusiva NICE.

**14.B** - Para a instalação deste automatizador, é obrigatório o uso do cabo de alimentação com revestimento policloropreno (designação código 60245 iec 57) na instalação. este item não acompanha o kit do produto e deve ser adquirido separadamente.

**15 - DESTRAVAMENTO**

Em caso de falta de energia, você pode alternar facilmente o equipamento do modo automático para manual e vice-versa, como demonstrado nos exemplos abaixo:



- Coloque a chave Tipo Yale no local
- Gire a chave
- Puxe a alavanca até o final.

**NOTA:** No modelo Gatter sem alavanca para destrave manual deve-se:

- Coloque a chave tipo Yale na fechadura e gire
- Insira a chave sextavada de destrave no orifício e gire até destravar
- Inverter o processo acima para voltar ao modo automático



**PROFISSIONAL COMO VOCÊ!**

WWW.NICE.COM.BR • /peccinin.nice • /peccinintv

Instalador: \_\_\_\_\_

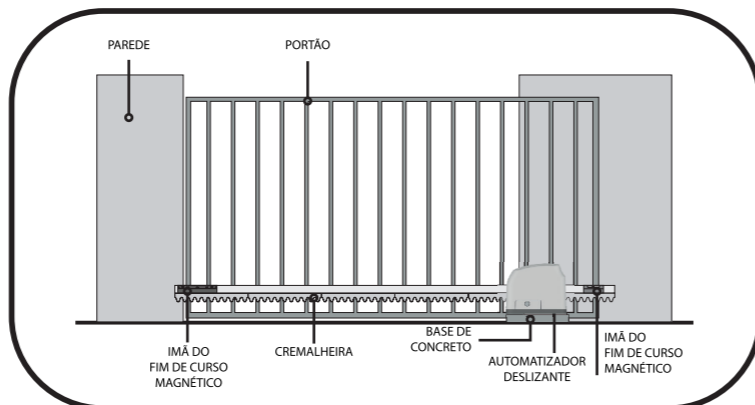
Tel. 1: Operadora ( ) ( ) \_\_\_\_\_ Whatsapp: Sim/  Não/

Tel. 2: Operadora ( ) ( ) \_\_\_\_\_ Whatsapp: Sim/  Não/



Los productos con (\*) no están certificados pues no se encuadran en la ordenanza 371/09 INMETRO.

**1 - VISIÓN GENERAL - VISTA FRONTAL**



**AVISO:** siga todas las instrucciones de seguridad y de instalación correctamente para evitar herirse gravemente, la instalación deberá ser realizada un profesional.

**2 - RECOMENDACIONES AL TÉCNICO INSTALADOR**

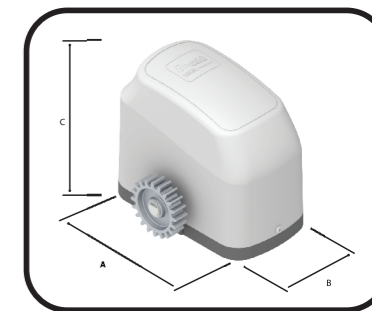
**Herramientas Esenciales para Instalación y Manutención**

•Brocas de metal duro 1/4", 3/8"	•Llave combinada 8, 10, 13,17 y 19mm	•Remachadora (remache de repujo)
•Broca acero rápido 1/4", 3/8", 3/16" e 5/16"	•Destornillador Ratchet 8 e 10mm	•Multímetro
•Taladro de impacto industrial	•Llave Phillips	•Cinta métrica (5m)
•Taladro común	•Llave Allen 3mm	•Nivel
•Máq. de soldar completa (máscara)	•Destornillador	•Escuadra
•Soldador de estaño	•Llave Torx	•Martillo
	•Alicate	•Amoladora
	•Pinza	•Electrodos

En caso de dudas relacionadas al funcionamiento y/o instrucciones de este manual, consulte a su distribuidor.

**3 - DIMENSIONES Y PESO - FAST GATTER**

<b>FAST GATTER</b>
A= 260 mm
B= 145 mm
C= 218 mm
Peso= 5,1 Kg



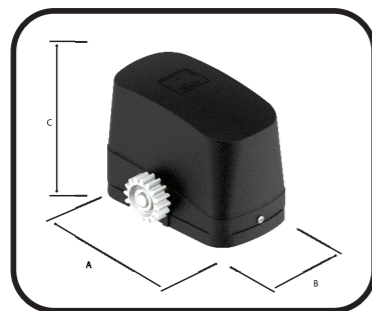
**3 - 1 ESPECIFICACIONES TÉCNICAS**

<b>FAST GATTER</b>	
Ciclo/Hora	20
Peso del Portón	Até 300
Velocidad (m/min)	16,5
Tension (V)	127/220
	Monofásico

**4 - DIMENSIONES Y PESO - DZ FAN**

**DZ FAN**

A= 260 mm
B= 145 mm
C= 195 mm
Peso= 4,9 Kg



**4 - 1 ESPECIFICACIONES TÉCNICAS**

**DZ FAN**

Ciclo/Hora	15
Peso del Portón	Até 300
Velocidad (m/min)	12,5
Tension (V)	127/220
	Monofásico

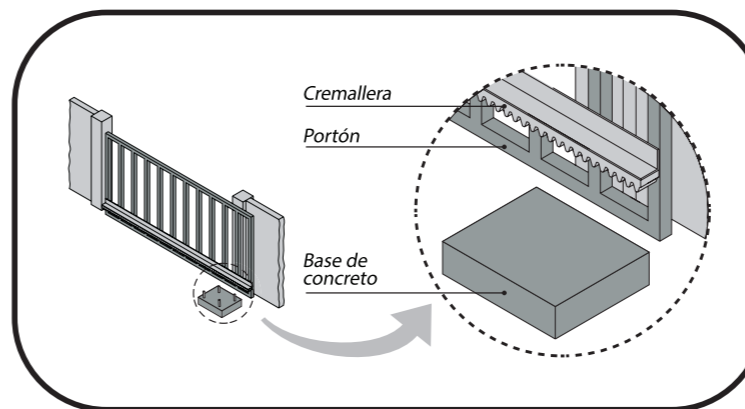
**5 - VERIFICACIONES INICIALES**

- 5.1 - Verificar el local de instalación del automatismo.
- 5.2 - Verificar la instalación eléctrica (Monofásico 127v, 220v)
- 5.3 - Verificar dimensionamiento de los cables.
- 5.4 - Verificar, si se instala en el piso, si hay acúmulo de agua en el local.
- 5.5 - Verificar si las poleas y rodamientos del portón giran libremente.
- 5.6 - Verificar el esfuerzo aplicado para abrir o cerrar, no debe ser excesivo .
- 5.7 - Verificar si el piso en donde se instalará la máquina es consistente, caso contrario hacer una base de concreto con las medidas X Y (ver al lado).
- 5.8 - Verificar si la temperatura ambiente es adecuada, conforme se especifica en la etiqueta del producto (etiqueta aplicada en el producto).

La altura de la base será de acuerdo con el necesario.

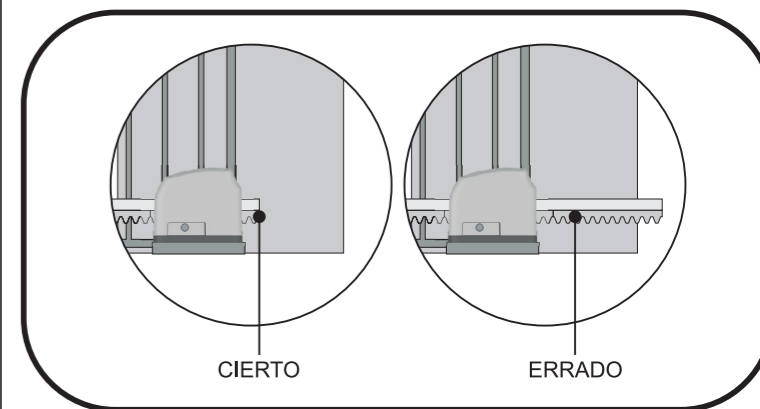
EQUIPAMIENTO	X	Y
<b>FAST GATTER / DZ FAN</b>	30cm	20cm

**6 - IINSTALACIÓN DEL AUTOMATISMO PECCININ (MECÁNICA)**



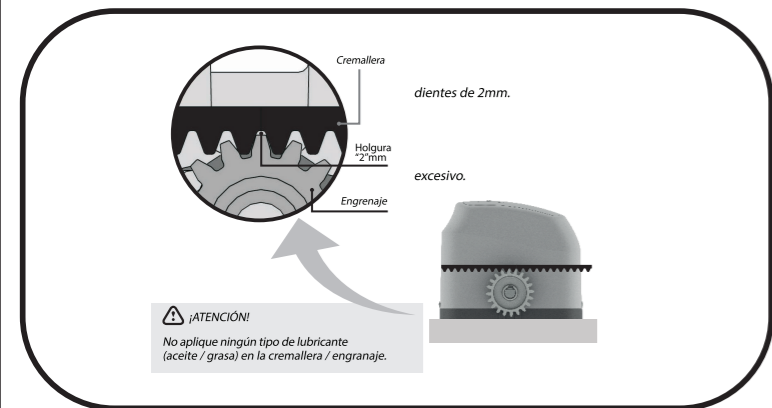
Mira a seguir detalles de la distancia paralela máxima permitida al portón conforme el modelo de automatismo.

**7 - VERIFICAR A "SOBRA"**



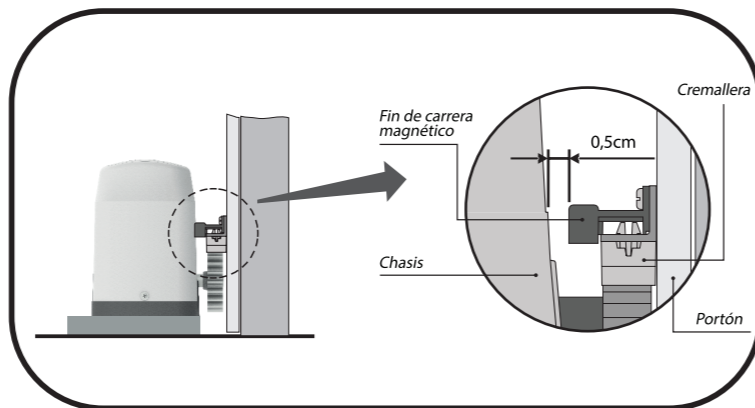
Observar cuando el portón esté totalmente abierto o cerrado, si sobran algunos dientes de la cremallera con referencia al engranaje del automatismo.

**8 - FIJANDO LA CREMALLERA**



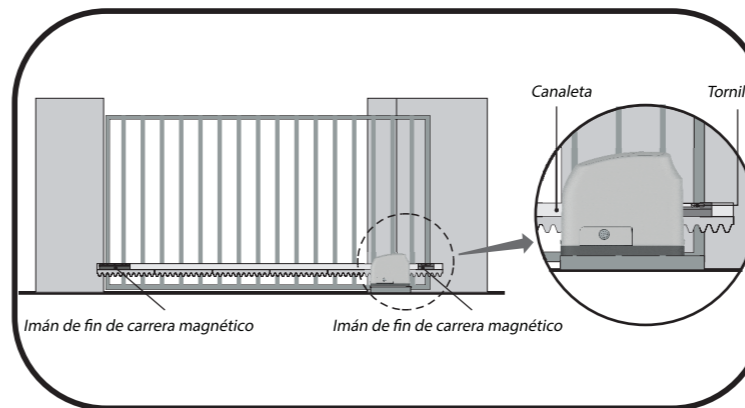
Fije la cremallera al portón dejando una pequeña holgura entre los dientes de 2mm.  
**Obs:** Si lo deja muy holgado provoca daños al equipo. Si lo deja muy apretado provoca desgaste excesivo.

**9 - REGLAJE DEL FIN DE CARRERA MAGNÉTICO**



El fin de carrera magnético debe quedarse a una distancia máxima de 0,5cm a partir de la face del chasis.

**10 - REGLAJE DEL FIN DE CARRERA MAGNÉTICO**



Fije los fines de carrera en las extremidades de la canaleta utilizando los tornillos que vienen con el producto. Luego, verifique la apertura y el cierre del portón.

**11 - ¡ATENCIÓN!**

¡Este equipo no puede ser utilizado por personas (inclusive niños) con capacidades físicas, sensoriales o mentales reducidas, o por personas con falta de experiencia y conocimiento, a menos que hayan sido capacitados referentes a su uso, o estén bajo la supervisión de una persona responsable por su seguridad!

- Se recomienda vigilar a los niños para que no jueguen con el equipo o con el control remoto.
- Siga todas las instrucciones correctamente. ¡La mala utilización de este equipo podrá ocasionar graves heridas!

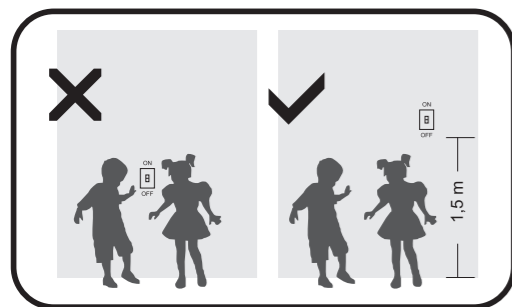
**11-1 ¡EVITE ACCIDENTES!**

-Al accionar el equipo con el control remoto (también conocido como TX), asegúrese de tener visibilidad total, verifique que no haya gente, animales u objetos cerca del área de funcionamiento del automatismo.

GUARDE ESTE MANUAL EN LUGAR SEGURO PARA FUTURAS CONSULTAS Y RECUERDA ¡DE ENTREGARSE PARA EL RESPONSABLE QUE UTILIZA EL PRODUCTO!

¡ADVERTENCIA! LEA CON ATENCIÓN TODO ESTE MANUAL ANTES DE OPERAR EL EQUIPO

**12- INTERRUPTORES (BOTONERA)**



**¡EVITE ACCIDENTES!**

- Al accionar el automatismo con el interruptor fijo (botonera) asegúrese de tener visibilidad total de su funcionamiento.
- Asegúrese que haya una altura mínima de 1,5 metros, relativa al piso.
- No permita que los niños juegan con los controles fijos.

**13-¡EXAMINE FRECUENTEMENTE EL FUNCIONAMIENTO DEL AUTOMATISMO!**

Examine frecuentemente la instalación para detectar desequilibrios y señales de desgastes o daños en los cables, resortes y montaje..

- No utilice el automatismo en el caso de reparación o si necesita ajustes.

**14 - ADVERTENCIAS DE SEGURIDAD • ORDENANZA 371/09**

**14.a** - Para la seguridad del usuario, es obligatoria la instalación del dispositivo de seguridad (fotocélula). este accesorio de seguridad no viene con el kit del automatismo, se vende separadamente.

Las fotocélulas NICE de las líneas Home Line y Pro Line son dispositivos de seguridad para aplicación en automatización industrial, residencial, puertas automáticas y barreras electromecánicas. Permite también la instalación en cascada y tiene fácil alineación debido al lente colimador exclusivo NICE.

**14.B** - Para instalar este automatismo, es obligatorio usar cable de alimentación con revestimiento policloropreno (designación código 60245 iec 57), este ítem no viene con el kit del producto y debe ser adquirido separadamente.

**15 - DESTRABE MANUAL**

En el caso de falta de energía, se puede alternar fácilmente el equipo del modo automático al manual y viceversa, como se demuestra en los ejemplos siguientes:

- Ponga la llave Yale en el local
- Gire la llave
- Tire de la palanca hasta el final



**OBSERVACIÓN:** Para el modelo Gatter, sin la palanca para desbloquear, se debe:

- Ponga la llave en la cerradura tipo Yale y rotar;
- Inserte la llave hexagonal de destrabe en el agujero y gire hasta destrabar;
- Revertir el proceso anterior para volver al modo automático.



**¡PROFESIONAL COMO USTED!**

WWW.NICE.COM.BR • /peccinin.nice • /peccinintv

Instalador: .....

Tel. 1: Operadora ( ) ( ) ..... Whatsapp: Sim/ Si  Não/ No

Tel. 2: Operadora ( ) ( ) ..... Whatsapp: Sim/ Si  Não/ No