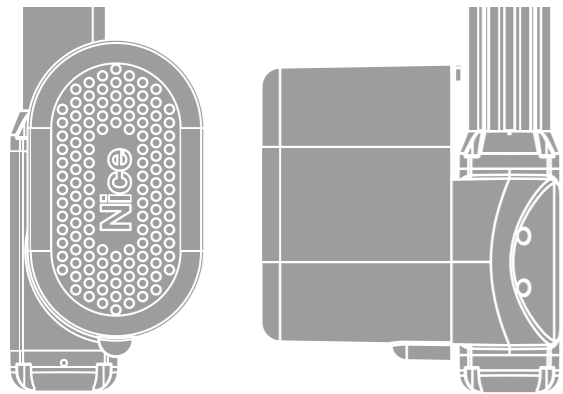


# BASCULANTE BRAVO



Nice

PT - INSTRUÇÕES E AVISOS DE SEGURANÇA PARA INSTALAÇÃO E USO E TERMO DE GARANTIA.

**AVISO:** SIGA TODAS AS INSTRUÇÕES DE SEGURANÇA E INSTALAÇÃO CORRETAMENTE PARA EVITAR FERIMENTOS GRAVES. A INSTALAÇÃO DEVERÁ SER FEITA POR UM PROFISSIONAL.

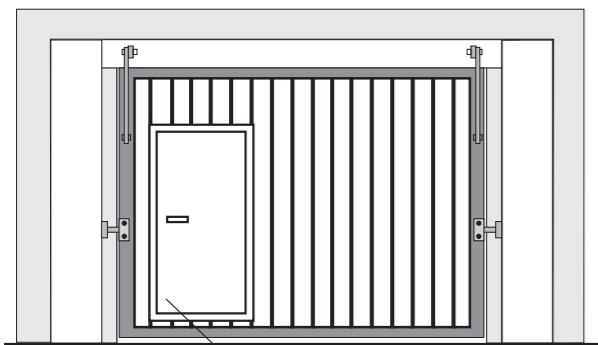
**AVISO:** SIGA TODAS LAS INSTRUCCIONES DE SEGURIDAD Y DE INSTALACIÓN CORRECTAMENTE PARA EVITAR HERIRSE GRAVEMENTE, LA INSTALACIÓN DEBERÁ SER REALIZADA UN PROFESIONAL.

## 1. ADVERTÊNCIAS DE SEGURANÇA

Leia com atenção todo este manual antes de instalar e/ou operar o equipamento. lembre-se de entregá-lo para o responsável que irá operar o produto e informe para que o guarde em local seguro para futuras consultas e/ou termo de garantia!

Este aparelho não se destina à utilização por pessoas (inclusive crianças) com capacidades físicas, sensoriais ou mentais reduzidas, ou por pessoas com falta de experiência e conhecimento, a menos que tenham recebido instruções referentes à utilização do aparelho ou estejam sob a supervisão de uma pessoa responsável pela sua segurança!

- Recomenda-se que as crianças sejam vigiadas para assegurar que elas não estejam brincando com o aparelho ou o controle remoto.
- Siga todas as instruções corretamente. A má utilização do aparelho poderá ocasionar ferimentos graves!
- Ao acionar o aparelho por interruptor fixo (botoneira) assegurar que haja visibilidade total do funcionamento. Assegurar que tenha altura mínima de 1,5 metros de altura relativa ao solo. Não permita que crianças brinquem com controles fixos ou móveis.
- Em conformidade com a portaria do INMETRO, fica proibido o uso de automatizadores em portões que possuem portas sociais embutidas na estrutura do mesmo por questões de segurança, veja um exemplo na imagem ao lado:



PORTA SOCIAL EMBUTIDA NO PORTÃO

- Para a segurança do usuário, é obrigatório a instalação do dispositivo de segurança (fotocélula). Este acessório de segurança não acompanha o kit do automatizador, é vendido separadamente, consulte seu instalador e/ou distribuidor.
- Para a alimentação deste automatizador, é obrigatório o uso do cabo de alimentação com revestimento policloropreno (designação código 60245 iec 57) na instalação. Este item não acompanha o kit do produto e deve ser adquirido separadamente.

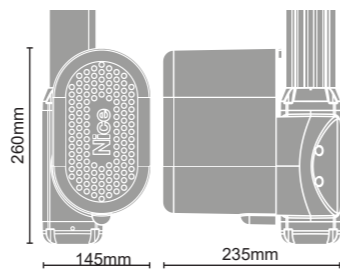
## 2 - RECOMENDAÇÕES AO TÉCNICO INSTALADOR

Em caso de dúvidas com relação ao funcionamento e/ou instruções deste manual, consulte seu distribuidor.

## Ferramentas Essenciais para Instalação e Manutenção

- Chave fixa 8, 10, 13, 17 e 19mm
- Chave tipo canhão 8 e 10mm
- Chave Phillips
- Chave Allen 3mm
- Chave de fenda
- Chave Torx "T25"
- Alicata de corte
- Alicata universal
- Brocas de metal duro 1/4", 3/8"
- Broca aço rápido 1/4", 3/8", 3/16" e 5/16"
- Furadeira de impacto industrial
- Furadeira comum
- Máq. de solda completa (máscara)
- Soldador de estanho
- Rebitadeira (rebite de repuxo)
- Multímetro
- Trena (5m)
- Nível
- Esquadro
- Martelo
- Esmerilhadeira
- Eletrodos

## 3 - ESPECIFICAÇÕES TÉCNICAS



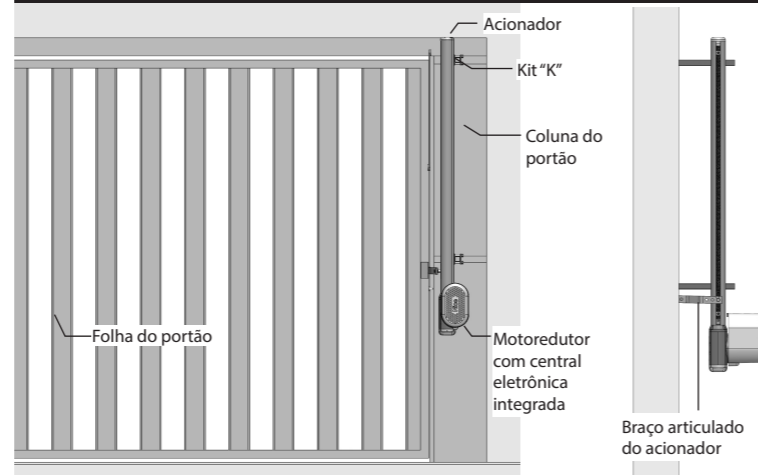
### Modelo: Bravo I-HS

Tensão Nominal: 127V-220V  
 Motor: Trifásico 110V 60Hz  
 Frequência: 60Hz - 180Hz  
 Corrente: 3.5A  
 Consumo do Motor: 262W  
 Índice de Proteção: IPX4  
 Peso do Portão: 400kg  
 Ciclos: 60 ciclos/hora  
 Velocidade Linear 60Hz: 5.7m/min.  
 Velocidade Linear 180Hz: 17.6m/min.  
 Central Eletrônica: Sprint-S  
 Código Central Eletrônica: 20006393  
 Código Automatizador: 20006427  
 Comprimento do Acionador (m): 1,25 / 1,50 / 1,75 / 2,00 / 2,25 / 2,50 / 3,00

### Modelo: Bravo I-HSC

Tensão Nominal: 127V-220V  
 Motor: Trifásico 110V 60Hz  
 Frequência: 60Hz - 180Hz  
 Corrente: 2.7A  
 Consumo do Motor: 370W  
 Índice de Proteção: IPX4  
 Peso do Portão: 400kg  
 Ciclos: 100 ciclos/hora  
 Velocidade Linear 60Hz: 5.7m/min.  
 Velocidade Linear 180Hz: 17.6m/min.  
 Central Eletrônica: Sprint-3F  
 Código Central Eletrônica: 20005655  
 Código Automatizador: 20006429  
 Comprimento do Acionador (m): 1,25 / 1,50 / 1,75 / 2,00 / 2,25 / 2,50 / 3,00

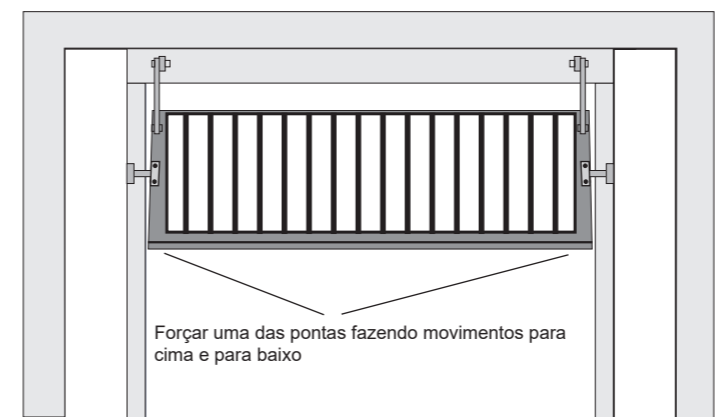
## 4 - PORTÃO BASCULANTE: VISÃO GERAL



## 5 - VERIFICAÇÕES INICIAIS

- Este automatizador pode ser instalado na direita ou esquerda, com o motoreductor posicionado na parte de cima ou de baixo, portanto, verificar e determinar o melhor local para instalação.
- Verificar se o ponto de energia elétrica é compatível com automatizador adquirido, podendo ser 110V, 220V, 380V, monofásico ou trifásico.
- Manualmente, abra e feche a folha do portão verificando possíveis problemas mecânicos do sistema.
- A força utilizada para abrir ou fechar o portão deve ser a mesma.
- Ao abrir a folha do portão manualmente, pare no meio do percurso e solte, a mesma deve permanecer imóvel, caso se mova, abrindo ou fechando, significa que o portão esta com seu contra-peso desbalanceado e precisa ser corrigido.
- Com a folha do portão no meio do percurso, force cada uma das pontas inferiores da folha do portão e verifique se há torção excessiva (fig.01), caso haja o problema, o portão deve ser corrigido/reforçado.
- Verifique o curso de giro do eixo da folha do portão (fig.02), se for maior que 1,40m, recomenda-se o uso de um acionador de 2m de comprimento.
- A abertura da folha do portão não deve ultrapassar os 90°.
- Verificar se a temperatura ambiente está adequada para o seu modelo de automatizador conforme especificado na etiqueta do produto.

fig.01 - Verificando torção excessiva



Forçar uma das pontas fazendo movimentos para cima e para baixo

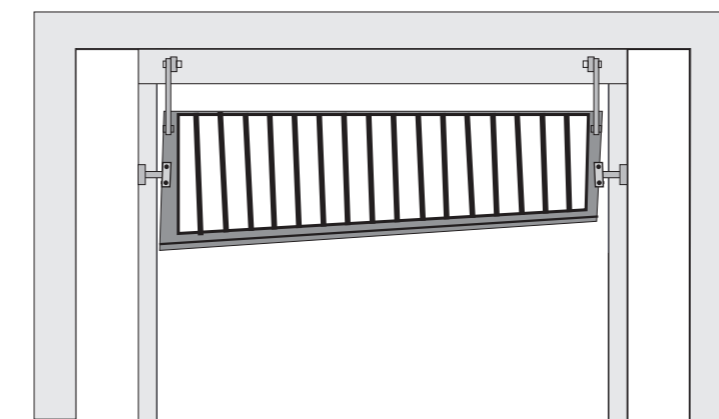
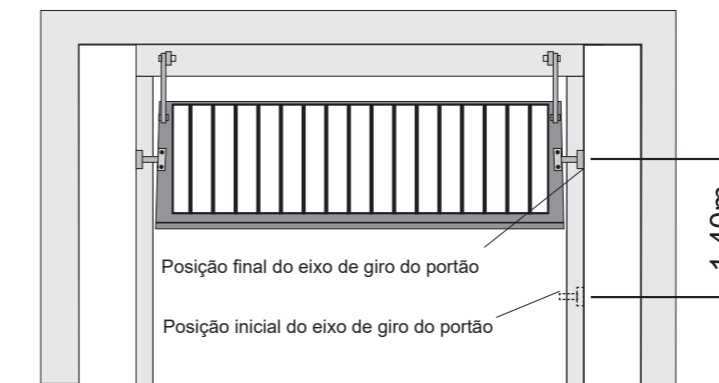


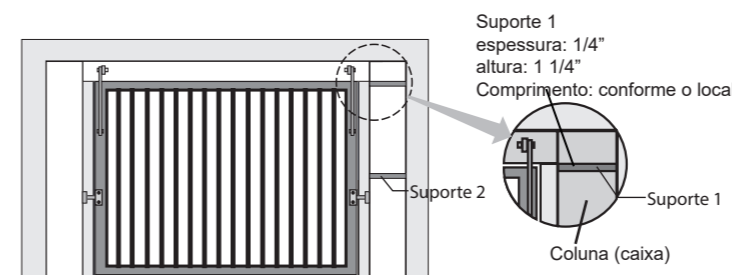
fig.02 - Verificando o curso de giro do eixo do portão



## 6 - INSTALAÇÃO/FIXAÇÃO MECÂNICA DO ACIONADOR

Nota: Nas imagens a seguir temos os suportes (chapas de metal) 1 e 2 que devem ser construídos pelo instalador de acordo com a largura da coluna (caixa) do portão.

1º - Fixar o suporte 1 alinhado na mesma altura do topo do portão conforme a imagem:

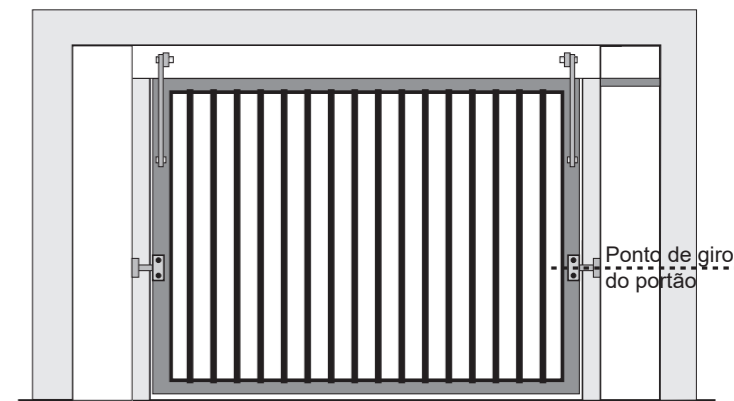


Suporte 1  
 espessura: 1/4"  
 altura: 1 1/4"  
 Comprimento: conforme o local

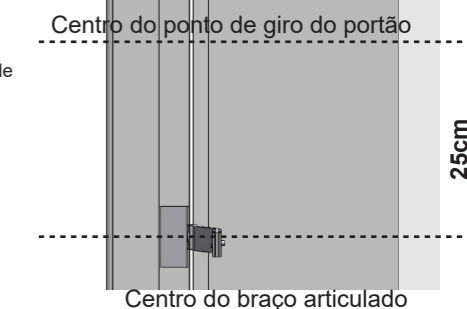
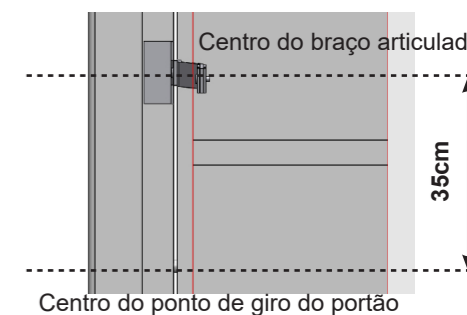
Suporte 2

Coluna (caixa)

2º - Antes de fixar o suporte 2, verifique se a folha do portão abre para dentro ou para fora.  
 3º - Conforme o tipo de abertura (p/ dentro ou p/ fora) da folha do portão, fixe o braço articulado, conforme ilustrado abaixo:

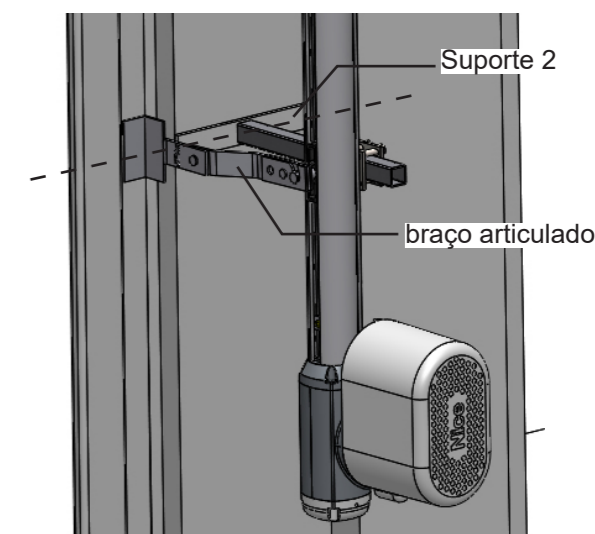


Portão com abertura para fora: A medida entre o eixo de giro do portão e o centro de fixação do braço articulador é de 35cm para cima.



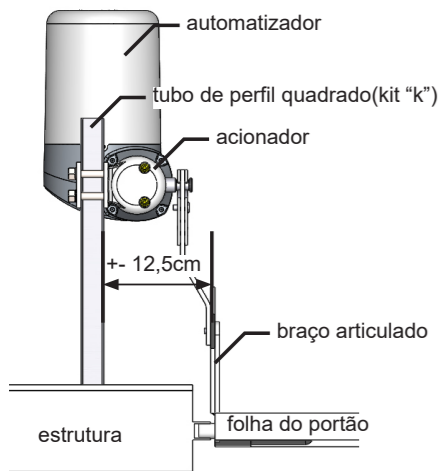
Portão com abertura para dentro: A medida entre o eixo de giro do portão e o centro de fixação do braço articulador é de 25cm para baixo.

4º Após fixar o suporte 1, e o braço articulado, fixe o suporte 2, que deve estar alinhado com o braço articulado do portão conforme a imagem:

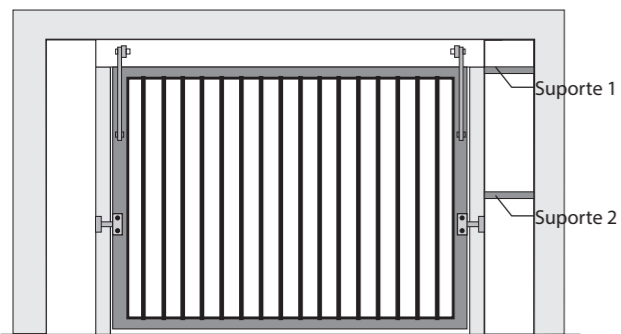


5º - Os tubos de perfil quadrado demonstrados abaixo na imagem não acompanham o kit de instalação, mas podem ser adquiridos separadamente, consulte seu distribuidor, pergunte sobre o kit "K" de instalação original Nice para basculantes, código de referência: 20005806.

6º - Fixar somente o 1º tubo quadrado na parte superior (suporte 1) com cerca de mais ou menos 12,5cm de distância entre a face do braço articulado da estrutura do portão e a face do tubo quadrado, esta medida varia conforme o local de instalação devido as folgas entre a folha do portão e a estrutura. Observe a próxima imagem:

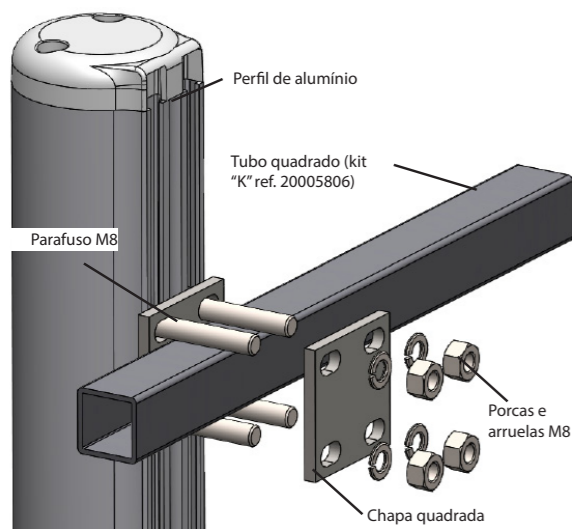


vista superior



vista frontal dos suportes

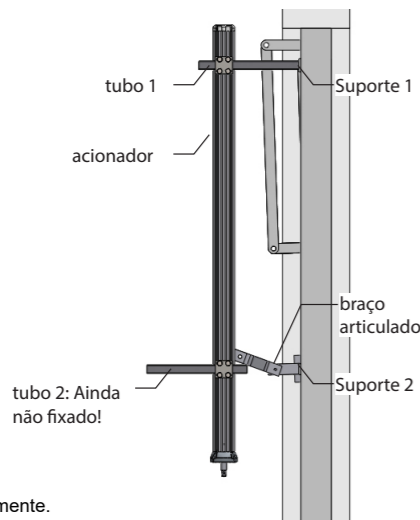
7º - Utilizando as peças que compõe o kit do acionador, fixe a parte superior do acionador no 1º tubo fixado anteriormente, conforme imagem abaixo:



8º - Após fixar o acionador no 1º tubo você terá a seguinte configuração ao lado:

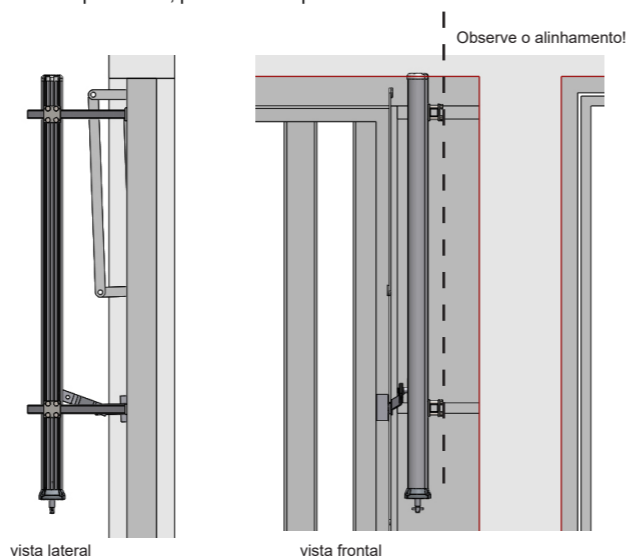
9º - Agora, utilizando restante das peças que compoem o kit do acionador, fixe o 2º tubo e observe o alinhamento vertical com o 1º tubo.

10º - Com o 2º tubo alinhado verticalmente com o 1º, fixe o 2º tubo no suporte 2, conforme a imagem abaixo:



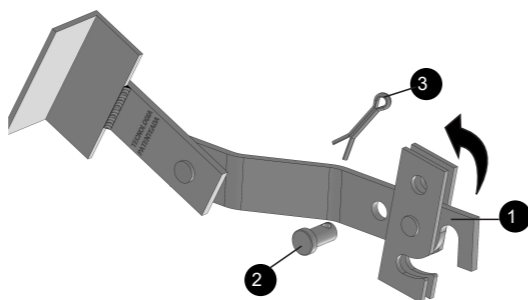
OBS: O acessório kit "K", cod 20005806, é vendido separadamente.

11º - Fixe o braço articulado no pino da porca acionadora conforme o procedimento descrito abaixo e usando a regulagem do kit de instalação, se necessário, movendo o acionador para cima e para baixo, para frente ou para trás.

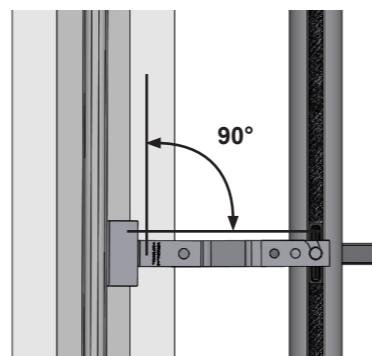


Procedimento de fixação do braço articulado na porca acionadora:

- 1- Articule e posicione o encaixe curvo do braço articulado no pino da porca acionadora;
- 2- Insira o pino (2) no furo do conjunto já fechado
- 3- insira a cupilha(3) no furo do pino(2) para travar o conjunto

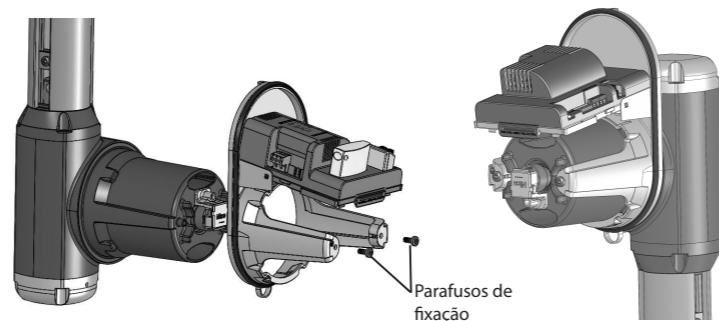


Nota: O braço articulado deve ficar o mais próximo de 90º em relação ao acionador, conforme imagem o lado:



- 12º - Fixar o motor no acionador.
- 13º - Instalar e configurar a parte elétrica conforme o manual que acompanha o kit.

Nota: caso seja necessário, é possível inverter o conjunto do suporte da central em 180º, para isto é necessário soltar os 2 parafusos indicados na imagem, girar o conjunto e fixar novamente. **Importante**, sempre manter a central eletrônica na parte superior conforme a segunda imagem:



## 7 - VERIFICAÇÕES E AJUSTES

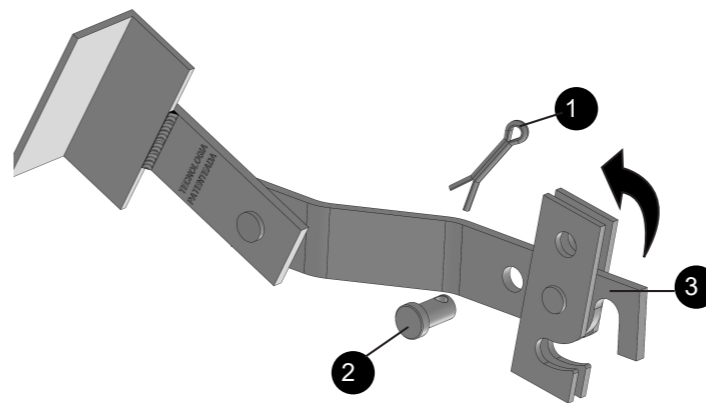
- Verifique se o mecanismo foi devidamente ajustado, e que o sistema de e desbloqueio manual funcionam corretamente.
- Com o automatizador devidamente instalado e configurado, utilizando um controle remoto cadastrado, acione e verifique a força com que o portão chega ao fim de curso e realizar o ajuste fino.
- Com finalização da instalação mecânica, leia completamente o manual de instalação da central eletrônica que acompanha o kit e siga corretamente todas as instruções.

- Após instalar e configurar a central eletrônica, os sensores do fim de curso eletrônico e gravar os controles remotos na central, acione o produto e verifique a força com que o portão bate no fim de curso. Caso esteja batendo com força, realizar ajuste fino.
- Após a instalação, verifique se o mecanismo foi devidamente ajustado, e que o sistema de proteção e o desbloqueio manual funcionam corretamente.

## 8 - DESTRAVE MANUAL PARA BASCULANTES

Em caso de falta de energia, você pode alternar o equipamento do modo automático para manual e vice-versa, como demonstrado nos exemplos abaixo:

- 1- LOCALIZE E REMOVA A CUPILHA (1) QUE FIXA O PINO (2)
- 2- RETIRE O PINO (2) QUE TRAVA O CONJUNTO
- 3- ROTACIONE E LIBERE O BRAÇO (3) ARTICULADO



## 9 - TERMO DE GARANTIA

Os produtos da marca Nice possuem garantia de todas as partes, peças e componentes contra eventuais defeitos de fabricação pelo prazo de 3 (três) meses (garantia legal) mais 9 (nove) meses de garantia adicional, comprovada mediante apresentação de nota fiscal de compra do produto pelo consumidor final.

Em caso de possível problema no produto, este deverá ser encaminhado à um distribuidor autorizado Nice Brasil para esta linha de produto, e se constatado defeito de fabricação, o reparo à critério da Nice Brasil, poderá incluir a substituição de peças ou placas por novas ou recondiionadas equivalentes. Este produto e as peças substituídas serão garantidos pelo restante do prazo original.

A garantia perderá totalmente sua validade se ocorrer qualquer das hipóteses a seguir:

- a) Não forem observadas as especificações técnicas do produto e recomendações do Manual de Instalação quanto às condições de aplicação e adequação do local para instalação, tais como tensão elétrica compatível com o produto, características de uso etc.
- b) Houver danos provocados por acessórios ou equipamentos acoplados ao produto.
- c) Tenha ocorrido mau uso, má conservação ou se o produto tiver sofrido alterações ou modificações estéticas e/ou funcionais, bem como, se tiver sido realizado conserto por pessoas ou entidades não credenciadas pela Nice Brasil;
- d) Quando os danos do produto forem oriundos de acidentes, sinistros, agentes da natureza (raios, inundações, desabamentos etc.), umidade, tensão na rede elétrica (sobre tensão provocada por acidentes ou flutuações excessivas da rede elétrica), influência de natureza química ou eletromagnética, decorrente do desgaste natural das partes, peças e componentes;
- e) Quando houver falhas no funcionamento normal do produto decorrentes da falta de limpeza e excesso de resíduos, má conservação, bem como decorrentes da ação de animais (insetos, roedores ou animais domésticos), ou ainda, decorrentes da existência de objetos em seu interior, estranhos ao seu funcionamento e finalidade de utilização
- f) Certificado de garantia ou número de série/lote forem rasurados ou apresentem sinais de adulteração.
- g) O produto houver sido violado e ou peças não originais constatadas.
- h) Quando não for apresentada a Nota fiscal de compra do produto.

Caso não seja constatado defeito de fabricação, e seja identificado falhas provenientes de instalação ou uso inadequados, o consumidor deverá arcar com as despesas.

O transporte e a embalagem do produto ficam por conta e risco do comprador. Sendo estas as condições deste Termo de Garantia complementar, a Nice Brasil se reserva o direito de alterar as características gerais, técnicas e estéticas de seus produtos sem aviso prévio.

Nome do comprador: \_\_\_\_\_  
 Assinatura do comprador: \_\_\_\_\_  
 Nº da nota fiscal: \_\_\_\_\_  
 Data da compra: \_\_\_\_\_  
 Modelo: \_\_\_\_\_  
 Lote: \_\_\_\_\_  
 Distribuidor: \_\_\_\_\_

30007536REV00

Nice

PÓS VENDA:  
(19) 2113-2727

ISO 9001

www.niceforyou.com/br

