

MANUAL DE INSTALAÇÃO E UTILIZAÇÃO DE AUTOMATIZADORES DESLIZANTES

MANUAL DE INSTALACIÓN Y UTILIZACIÓN DE UN AUTOMATISMO
CORREDIZO

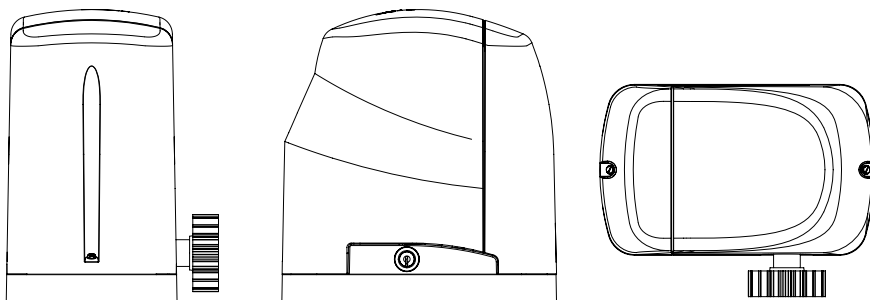


imagem meramente ilustrativa

MODELOS

LIGHT
LIGHT FLASH
LIGHT i-FLASH
LIGHT 500R
LIGHT 500R FLASH

LIGHT 500R i-FLASH
SUPER
SUPER FLASH
SUPER i-FLASH
SUPER 800

MAX*
MAX i-FLASH*
MAX HD
MAX POWER*
FAST GATTER

CERTIFICAÇÕES
CERTIFICACIONES



Produtos assinalados (*) não possuem certificação pois não se enquadram na portaria 371/09 INMETRO.

Los productos con (*) no están certificados pues no se encuadran en la ordenanza 371/09 INMETRO.



AVISO: SIGA TODAS AS INSTRUÇÕES DE SEGURANÇA E INSTALAÇÃO CORRETAMENTE PARA EVITAR FERIMENTOS GRAVES. A INSTALAÇÃO DEVERÁ SER FEITA POR UM PROFISSIONAL.

AVISO: SIGA TODAS LAS INSTRUCCIONES DE SEGURIDAD Y DE INSTALACIÓN CORRECTAMENTE PARA EVITAR HERIRSE GRAVEMENTE. LA INSTALACIÓN DEBERÁ SER REALIZADA UN PROFESIONAL.

Nice

1 INFORMAÇÕES DE SEGURANÇA

Guarde este manual em local seguro para futuras consultas e lembre-se de entregá-lo para o responsável que irá operar o produto!

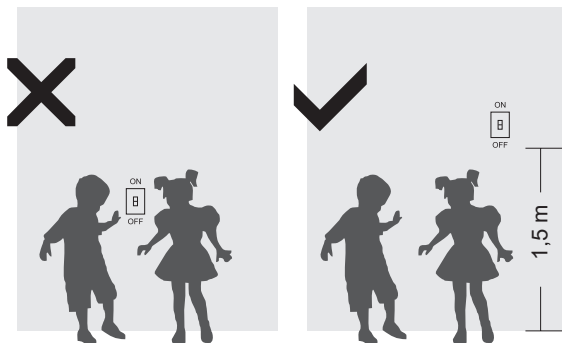
Este aparelho não se destina à utilização por pessoas (inclusive crianças) com capacidades físicas, sensoriais ou mentais reduzidas, ou por pessoas com falta de experiência e conhecimento, a menos que tenham recebido instruções referentes à utilização do automatizador ou estejam sob a supervisão de uma pessoa responsável pela sua segurança!

Recomenda-se que as crianças sejam vigiadas para assegurar que elas não estejam brincando com o aparelho.

Siga todas as instruções corretamente. a má utilização do aparelho poderá ocasionar ferimentos graves!

EVITE ACIDENTES! Ao acionar o aparelho por controle remoto ou botoeira, assegurar que haja visibilidade total, verificando se pessoas, animais ou objetos estejam distantes da área de funcionamento do automatizador.

Não permita que crianças brinquem com controles remotos ou fixos! Assegurar que botoeiras tenham no mínimo 1,5 metros de altura relativa ao solo (ver imagem abaixo).



Examine frequentemente a instalação para detectar desequilíbrios e sinais de desgastes ou danos nos cabos e montagem.

Não utilize o automatizador em caso de reparos ou se necessitar de ajustes.

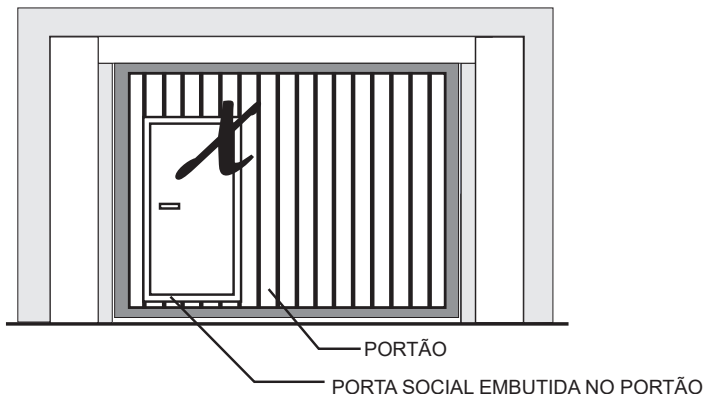
Para a segurança do usuário, é obrigatório a instalação do dispositivo de segurança (fotocélula). Este acessório de segurança não acompanha o kit do automatizador, é vendido separadamente.

Para a instalação deste automatizador, é obrigatório o uso do cabo de alimentação com revestimento policloropreno (designação código 60245 IEC 57) na instalação. Este item não acompanha o kit do produto e deve ser adquirido separadamente.

Não esguichar água ou qualquer outro tipo de líquido com jatos de mangueira e similares diretamente no automatizador.

Não utilizar produtos a base de solventes para limpeza. Utilizar flanela macia ou esponja e detergente neutro para limpeza, sempre com a energia desligada!

Em conformidade com a portaria do INMETRO, fica proibido o uso de automatizadores de qualquer tipo em portões que possuem portas sociais embutidas na estrutura do mesmo por questões de segurança, veja um exemplo na imagem abaixo:



2 DESTRAVE MANUAL

Em caso de falta de energia, você pode alternar facilmente o equipamento do modo automático para manual e vice-versa, como demonstrado nos exemplos abaixo:

- Coloque a chave Tipo Yale no local
- Gire a chave
- Puxe a alavanca até o final.
- Inverter o processo acima para voltar ao modo automático

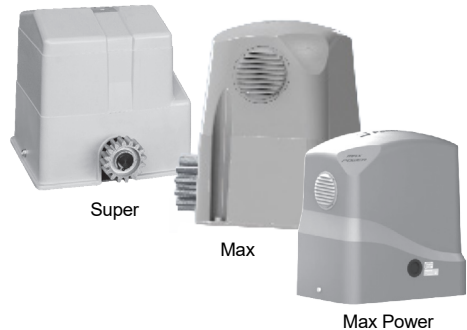
MODELOS

Light
Light 500R
Super
Super 800
FastGatter



DESTRAVAMENTO MANUAL NOS MODELOS: SUPER, MAX E MAX POWER

- Retire a tampa de borracha da Carenagem
- Encaixe a chave no local
- Gire a chave no sentido horário para alternar para o modo manual, e no sentido anti-horário para voltar ao modo automático.



OBS: Exceto Desl. Max Power, que continua sendo sentido anti-horário para modo manual e horário para modo automático.

3 RECOMENDAÇÕES AO TÉCNICO INSTALADOR

Em caso de dúvidas com relação ao funcionamento e/ou instruções deste manual, consulte seu distribuidor.

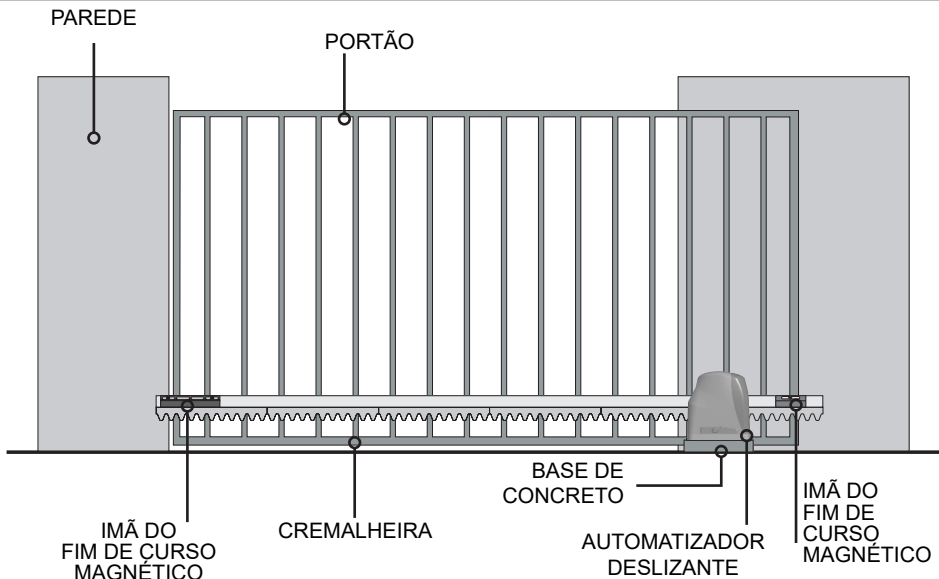
Ferramentas Essenciais para Instalação e Manutenção

- | | | |
|-------------------------------------|---|---------------------------------|
| •Chave fixa 8 , 10 , 13 , 17 e 19mm | •Brocas de metal duro 1/4", 3/8" | •Rebitadeira (rebite de repuxo) |
| •Chave tipo canhão 8 e 10mm | •Broca aço rápido 1/4", 3/8", 3/16" e 5/16" | •Multímetro |
| •Chave Phillips | •Furadeira de impacto industrial | •Trena (5m) |
| •Chave Allen 3mm | •Furadeira comum | •Nível |
| •Chave de fenda | •Máq. de solda completa (máscara) | •Esquadro |
| •Chave Torx "T25" | •Soldador de estanho | •Martelo |
| •Alicate de corte | | •Esmerilhadeira |
| •Alicate universal | | •Eletrodos |

4 CARACTERÍSTICAS DOS MODELOS

MODELO	PESO	LARGURA	PROFUNDIDADE	ALTURA
LIGHT (TODOS OS SUBMODELOS)	6,8 Kg	226mm	190mm	265mm
LIGHT 500R (TODOS OS SUBMODELOS)	7 Kg	260mm	200mm	270mm
SUPER (TODOS OS SUBMODELOS)	9,1 Kg	280mm	265mm	285mm
SUPER 800 (TODOS OS SUBMODELOS)	8,5 Kg	350mm	225mm	265mm
MAX (TODOS OS SUBMODELOS)	15,9 Kg	310mm	280mm	325mm
FAST GATTER (TODOS OS SUBMODELOS)	5,1 Kg	260mm	145mm	218mm

5 VISÃO GERAL - VISTA FRONTAL

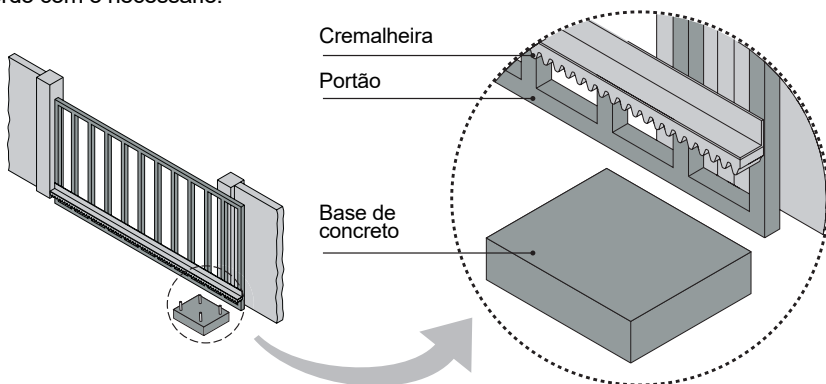
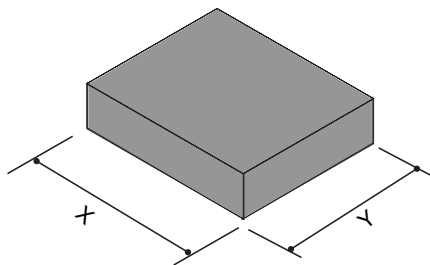


6 VERIFICAÇÕES INICIAIS

- Verificar o local para instalação do automatizador.
- Verificar a instalação elétrica (Monofásico 127v, 220v) ou (Trifásico 220v, 380v).
- Verificar dimensionamento dos cabos.
- Verificar para instalações no piso se existe acúmulos de água no local.
- Verificar as roldanas e rolamentos do portão se giram livremente.
- Verificar o esforço aplicado para abrir ou fechar, não deve ser excessivo .
- Verificar se o piso para a instalação da máquina está consistente, caso contrário fazer uma base de concreto nas medidas X Y (ver ao lado).
- Verificar se a temperatura ambiente está adequada conforme especificado na etiqueta do produto (etiqueta aplicada no produto).

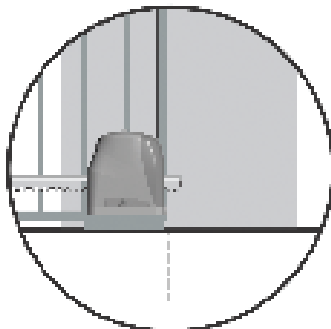
EQUIPAMENTO	X(cm)	Y(cm)
LIGHT	30	25
LIGHT 500R/600	40	26
SUPER	35	40
SUPER 800	45	30
MAX	45	45
FAST GATTER	30	20

NOTA: A altura da base será de acordo com o necessário.

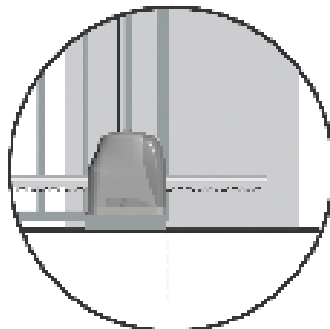


7 VERIFICAR A “SOBRA”

Observar quando o portão estiver totalmente aberto ou fechado, se sobra alguns dentes da cremalheira com referência a engrenagem do automatizador.

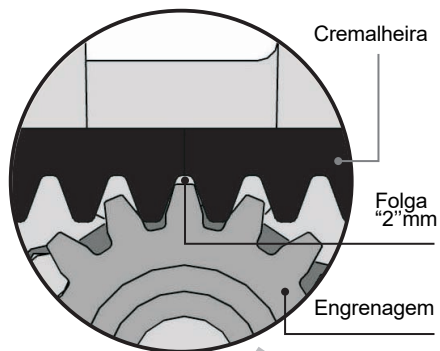


CERTO



ERRADO

8 FIXANDO A CREMALHEIRA

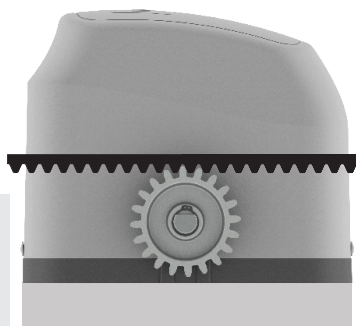


Fixar a cremalheira ao portão deixando uma pequena folga entre dentes de 2mm.

Obs: Se deixar muito folgado provoca danos no equipamento. Se deixar muito apertado provoca desgaste excessivo.

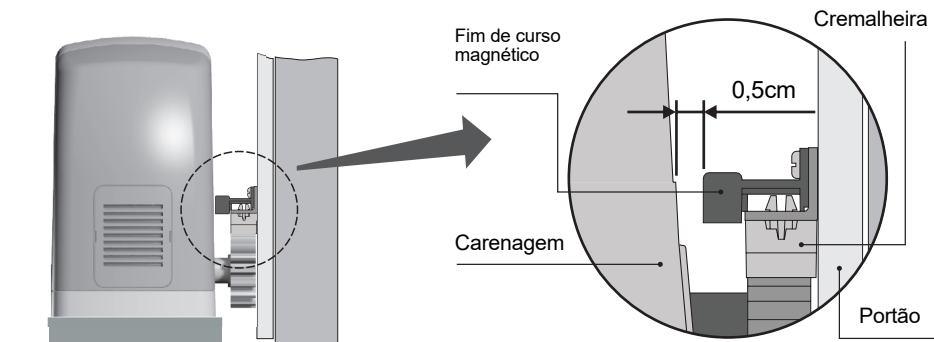
ATENÇÃO!

Não aplicar nenhum tipo de lubrificante (óleos / graxas) na cremalheira / engrenagem.

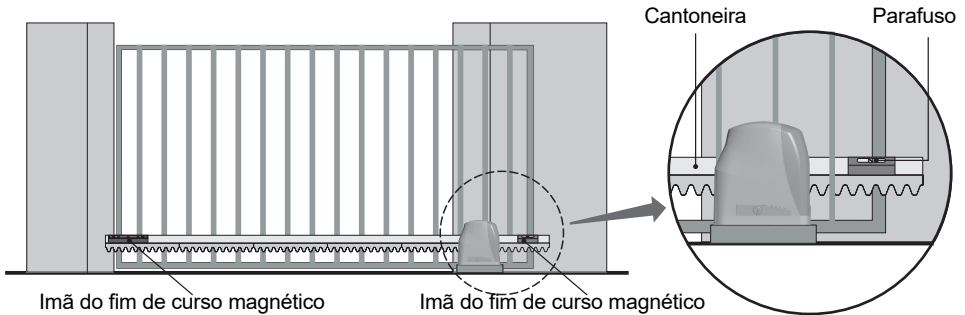


9 REGULAGEM DO FIM DE CURSO MAGNÉTICO

O fim de curso magnético deve ficar a uma distância máxima de 0,5cm a partir da face externa da carenagem.



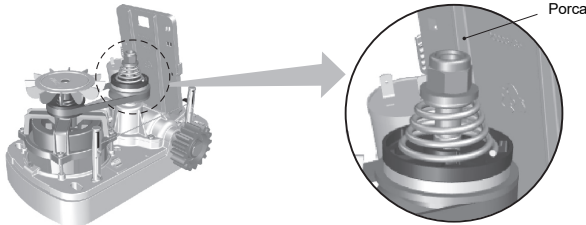
Fixe os fim de curso nas extremidades da cantoneira utilizando os parafusos que os acompanham. Após a fixação verifique a abertura e o fechamento do portão.



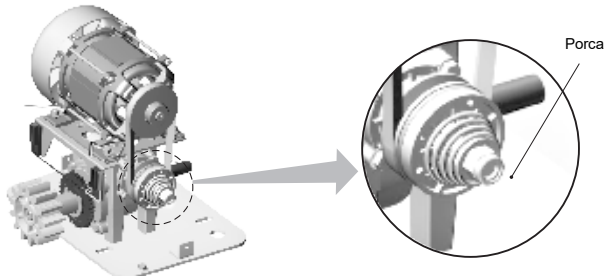
10 REGULAGEM DA EMBREAGEM MECÂNICA


O sistema de embreagem mecânica é uma segurança sua, se não estiver bem ajustado o portão poderá provocar um acidente. Faça a regulagem do sistema de fricção do equipamento como demonstrado abaixo, e de acordo com o peso do portão. Apertando a porca você estará aumentando a força do automatizador. Para isso você deve segurar com a mão o suporte da mola e a cortiça e com uma chave de 3/4" girar a porca no sentido horário, para soltar gire no sentido anti-horário.

MODELO SUPER 800



MODELOS: MAX / MAX HD / MAX POWER / SUPER



 **NOTA**

Demais modelos utilizam embreagem eletrônica.

11 INSTALAÇÃO ELÉTRICA

Para a instalação elétrica da placa eletrônica consultar o manual específico, verificando o modelo do automatizador.

ATENÇÃO!

Na instalação de motor trifásico é obrigatório a utilização de "relé de falta de fase".
A não utilização implicará na perda da garantia caso ocorra a queima do motor!

12 TESTES FINAIS

Após a instalação, verifique se o mecanismo foi devidamente ajustado, e que o sistema de proteção e o desbloqueio manual funcione corretamente.

MANUAL EN ESPAÑOL:

1 INFORMACIÓN DE SEGURIDAD

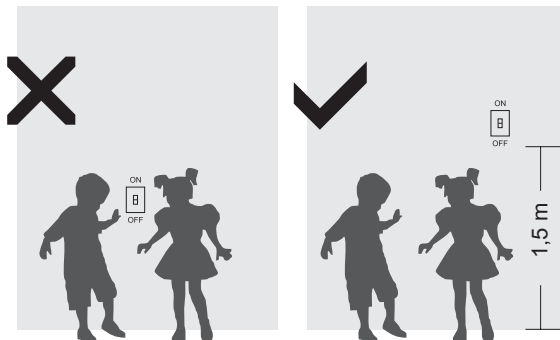
Guarde este manual en un local seguro para futuras consultas y entrégueselo al responsable que operará el producto!

¡Este equipo no puede ser utilizado por personas (inclusive niños) con capacidades físicas, sensoriales o mentales reducidas, o por personas con falta de experiencia y conocimiento, a menos que hayan sido capacitados referentes a su uso, o estén bajo la supervisión de una persona responsable por su seguridad!

- Se recomienda vigilar a los niños para que no jueguen con el equipo o con el control remoto.
- Siga todas las instrucciones correctamente. ¡La mala utilización de este equipo podrá ocasionar graves heridas!

¡EVITE ACCIDENTES! Al accionar el equipo con el control remoto (también conocido como TX), interruptor fijo (botonera), asegúrese de tener visibilidad total, verifique que no haya gente, animales u objetos cerca del área de funcionamiento del automatismo.

- No permita que los niños juegan con los controles fijos. Asegúrese que haya una altura mínima de 1,5 metros, relativa al piso.



Examine frecuentemente la instalación para detectar desequilibrios y señales de desgastes o daños en los cables, resortes y montaje.

No utilice el automatismo en el caso de reparación o si necesita ajustes.

Para la seguridad del usuario, es obligatoria la instalación del dispositivo de seguridad (focélula). este accesorio de seguridad no viene con el kit del automatismo, se vende separadamente.

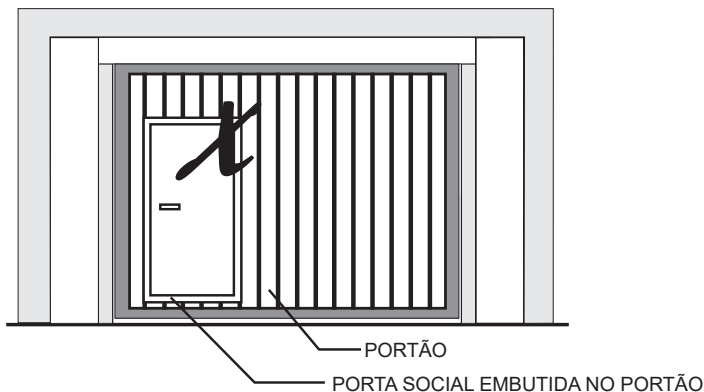
Para instalar este automatismo, es obligatorio usar cable de alimentación con revestimiento policloropreno (designación código 60245 iec 57), este ítem no viene con el kit del producto y debe ser adquirido separadamente.

No lance agua o cualquier otro tipo de líquido con chorro de manguera y similares directamente en el automatismo.

No utilice productos a base de solventes para limpieza.

Utilice franela suave o esponja y detergente neutro para limpieza, siempre con la energía desconectada.

De acuerdo con la ordenanza del INMETRO, queda prohibido el uso de automatizadores de cualquier tipo en portones que poseen puertas sociales embutidas en la estructura del mismo por cuestiones de seguridad, vea un ejemplo en la imagen abajo:



2 DESTRABE MANUAL

En el caso de falta de energía, se puede alternar fácilmente el equipo del modo automático al manual y viceversa, como se demuestra en los ejemplos siguientes:

- Ponga la llave Yale en el local
- Gire la llave
- Tire de la palanca hasta el final
- Revertir el proceso anterior para volver al modo automático.

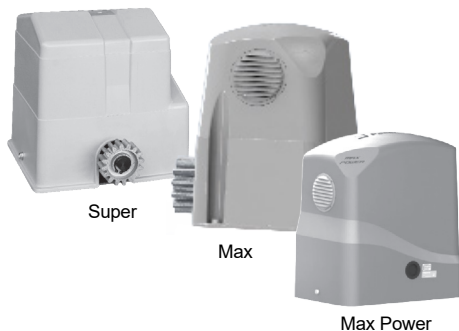
MODELOS

Light
Light 500R
Super
Super 800
FastGatter



DESTRABE MANUAL – SUPER, MAX y MAX POWER:

- Retire la tapa de goma del chasis
- Ponga la llave en el local
- Gire la llave en sentido horario para alternar a modo manual y, en sentido anti horario para volver al modo automático.



OBS: Excepto Max Power, que continúa siendo sentido anti horario para el modo manual y horario para el modo automático.

3 RECOMENDACIONES AL TÉCNICO INSTALADOR

En caso de dudas relacionadas al funcionamiento y/o instrucciones de este manual, consulte a su distribuidor.

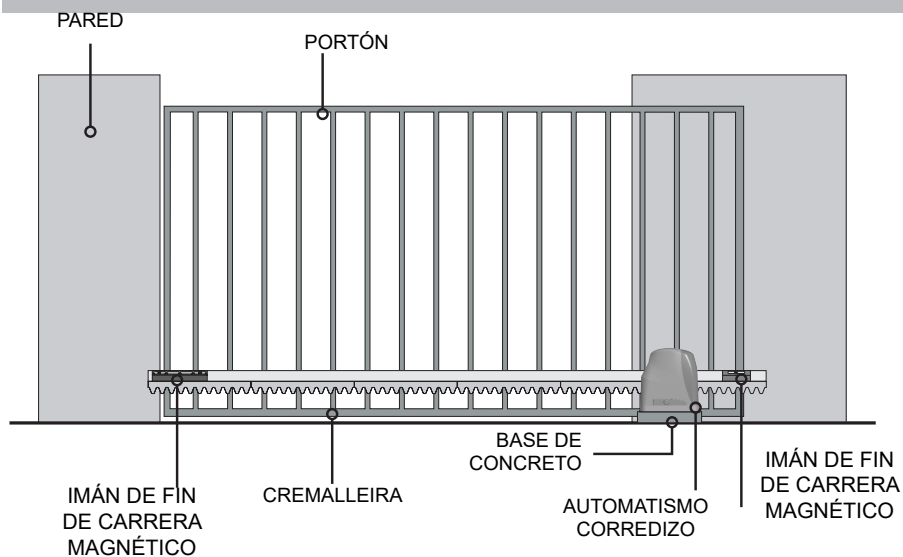
Herramientas Esenciales para Instalación y Mantenimiento

- Llave combinada 8, 10, 13, 17 y 19mm
- Destornillador Ratchet 8 e 10mm
- Llave Phillips
- Llave Allen 3mm
- Destornillador
- Llave Torx
- Alicata
- Pinza
- Brocas de metal duro 1/4", 3/8"
- Broca acero rápido 1/4", 3/8", 3/16" e 5/16"
- Taladro de impacto industrial
- Taladro común
- Máq. de soldar completa (máscara)
- Soldador de estaño
- Remachadora (remache de repujo)
- Multímetro
- Cinta métrica (5m)
- Nivel
- Escuadra
- Martillo
- Amoladora
- Electrodo

4 CARACTERÍSTICAS DE LOS MODELOS

MODELO	PESO	ANCHO	PROFUNDIDAD	ALTURA
LIGHT (TODOS LOS SUBMODELOS)	6,8 Kg	226mm	190mm	265mm
LIGHT 500R (TODOS LOS SUBMODELOS)	7 Kg	260mm	200mm	270mm
SUPER (TODOS LOS SUBMODELOS)	9,1 Kg	280mm	265mm	285mm
SUPER 800 (TODOS LOS SUBMODELOS)	8,5 Kg	350mm	225mm	265mm
MAX (TODOS LOS SUBMODELOS)	15,9 Kg	310mm	280mm	325mm
FAST GATTER (TODOS LOS SUBMODELOS)	5,1 Kg	260mm	145mm	218mm

5 VISIÓN GENERAL - VISTA FRONTAL

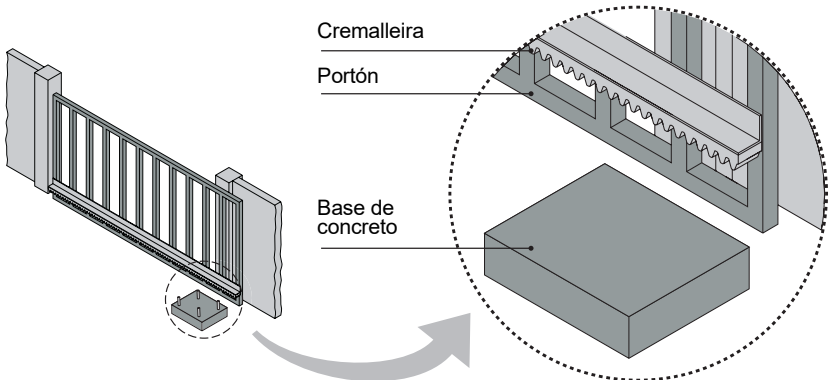
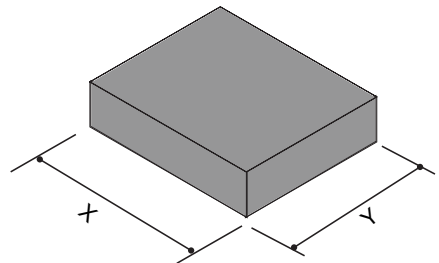


6 VERIFICACIONES INICIALES

- Verificar el local de instalación del automatismo.
- Verificar la instalación eléctrica (Monofásico 127v, 220v) o (Trifásico 220v, 380v).
- Verificar dimensionamiento de los cables.
- Verificar, si se instala en el piso, si hay acúmulo de agua en el local.
- Verificar si las poleas y rodamientos del portón giran libremente.
- Verificar el esfuerzo aplicado para abrir o cerrar, no debe ser excesivo .
- Verificar si el piso en donde se instalará la máquina es consistente, caso contrario hacer una base de concreto con las medidas X Y (ver al lado).
- Verificar si la temperatura ambiente es adecuada, conforme se especifica en la etiqueta del producto (etiqueta aplicada en el producto).

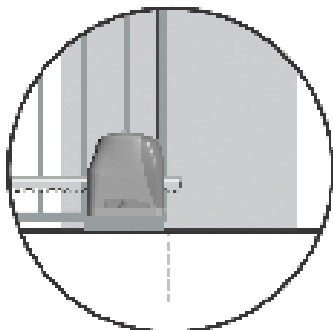
EQUIPO	X(cm)	Y(cm)
LIGHT	30	25
LIGHT 500R/600	40	26
SUPER	35	40
SUPER 800	45	30
MAX	45	45
FAST GATTER	30	20

La altura de la base será de acuerdo con el necesario.

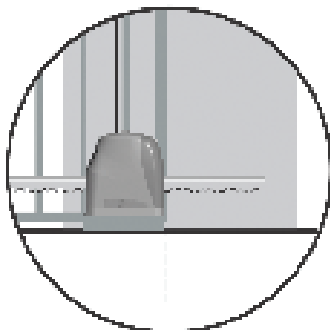


7 VERIFICAR A "SOBRA"

Observar cuando el portón esté totalmente abierto o cerrado, si sobran algunos dientes de la cremallera con referencia al engranaje del automatismo.

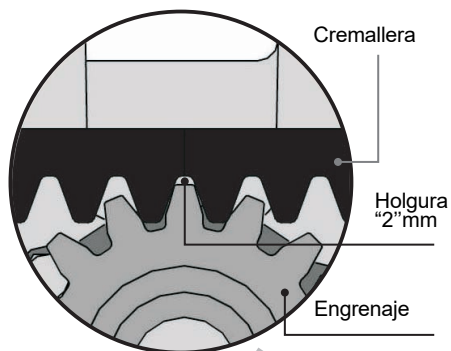


CERTO



ERRADO

8 FIJANDO LA CREMALLERA

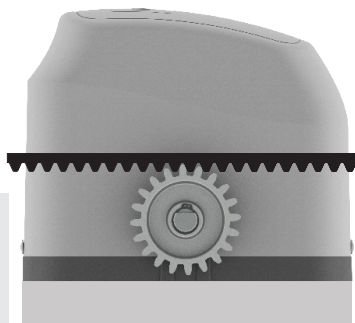


Fije la cremallera al portón dejando una pequeña holgura entre los dientes de 2mm.

Obs: Si lo deja muy holgado provoca daños al equipo. Si lo deja muy apretado provoca desgaste excesivo.

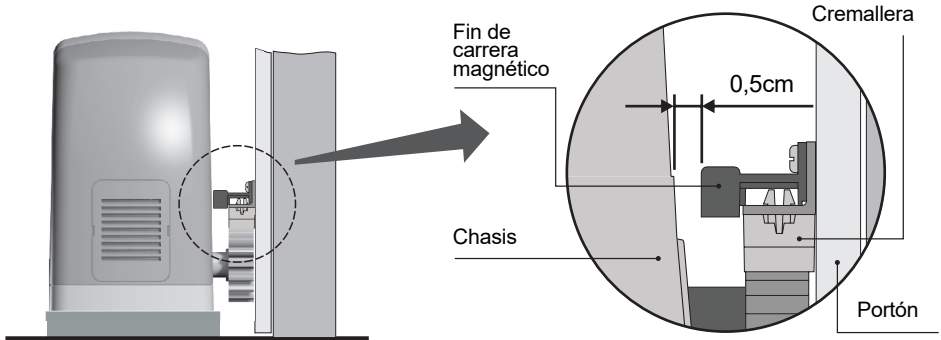
⚠ ATENCIÓN!

No aplique ningún tipo de lubricante (aceite / grasa) en la cremallera / engranaje.

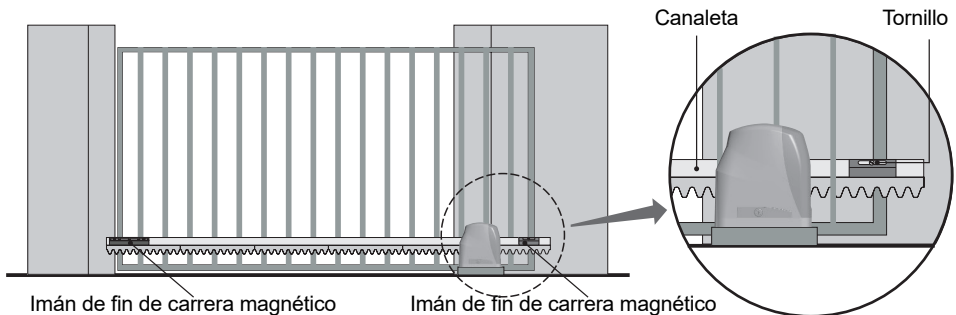


9 REGLAJE DEL FIN DE CARRERA MAGNÉTICO

El fin de carrera magnético debe quedarse a una distancia máxima de 0,5cm a partir de la face del chasis.



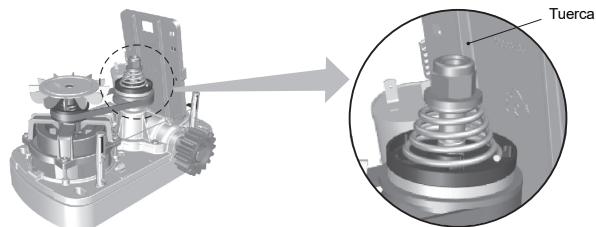
Fije los fines de carrera en las extremidades de la canaleta utilizando los tornillos que vienen con el producto. Luego, verifique la apertura y el cierre del portón.



10 AJUSTE DEL EMBRAGUE MECÁNICO

El sistema de embrague mecánico es para su seguridad, si no está bien ajustado, el portón podrá provocar un accidente. Reajuste el sistema de fricción del equipo como se demuestra abajo y de acuerdo con el peso del portón. Apretar la tuerca aumenta la fuerza del automatismo. Para eso, sujete con la mano el soporte del resorte y con una llave de 3/4" gire la tuerca en sentido horario, para soltar gire en sentido anti horario.

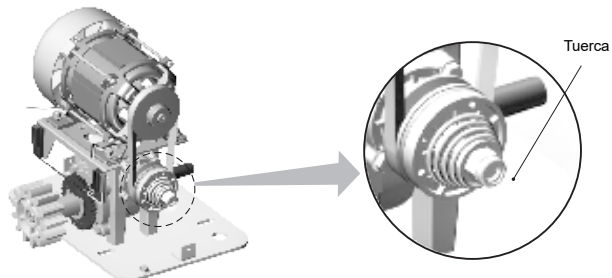
MODELO SUPER 800



 **NOTA**


Otros modelos em-
brague electrónico.

MODELOS: MAX / MAX HD / MAX POWER / SUPER



11 INSTALACIÓN ELÉCTRICA

Para instalar la tarjeta electrónica consulte el manual específico, verificando el modelo del automatismo.

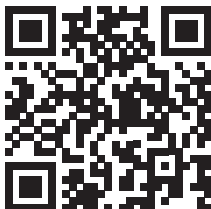
 ¡ATENCIÓN!

¡Para instalar el motor trifásico es obligatorio utilizar “relé de falta de fase”. Si no lo utiliza, implicará en la pérdida de la garantía en el caso de que se quemé el motor!

12 PRUEBAS FINALES

Seguido de la instalación, asegúrese si el mecanismo está devidamente ajustado y si el sistema de protección y destrabe manual funciona correctamente.

QR CODE PARA VERSÃO
DIGITAL:



NICEBRASIL (sem espaço)



NICE BRASIL

www.nice.com.br

30007046 • REV 00

Instalador:

Tel. 1: Operadora (.....) ()Whatsapp: Sim/Si Não/No

Tel. 2: Operadora (.....) ()Whatsapp: Sim/Si Não/No

