

Nice

BiDi-Awning

Interface bidirecional externa para motor tubular

PT - Instruções e avisos para instalação e uso

Nice

1 AVISOS E PRECAUÇÕES GERAIS

- **CUIDADO! - Este manual contém instruções e avisos importantes para a segurança pessoal.** Leia atentamente todas as partes deste manual. Em caso de dúvida, suspenda a instalação imediatamente e entre em contato com a Assistência Técnica Nice.
- **CUIDADO! - Instruções importantes: guarde este manual em local seguro para permitir a futura manutenção do produto e procedimentos de descarte.**
- **CUIDADO! - Todas as operações de instalação e ligação devem ser realizadas exclusivamente por pessoal devidamente qualificado e especializado, com a unidade desligada da rede elétrica.**
- **CUIDADO! - Qualquer uso diferente do especificado aqui ou em condições ambientais diferentes das declaradas neste manual deve ser considerado impróprio e é estritamente proibido!**
- Os materiais de embalagem do produto devem ser descartados em total conformidade com os regulamentos locais.
- Nunca aplique modificações em qualquer parte do dispositivo. Operações diferentes das especificadas só podem causar mau funcionamento. O fabricante declina qualquer responsabilidade por danos causados por modificações improvisadas no produto.
- Nunca coloque o dispositivo próximo a fontes de calor e nunca exponha a chamas. Essas ações podem danificar o produto e causar mau funcionamento.
- Este produto não se destina ao uso por pessoas (incluindo crianças) com capacidades físicas, sensoriais ou mentais reduzidas ou que não tenham experiência e conhecimento, a menos que tenham recebido supervisão ou instrução sobre o uso do produto por uma pessoa responsável por sua segurança.
- Certifique-se de que as crianças não brinquem com o produto.
- Verifique os avisos no manual de instruções do motor ao qual o produto está conectado.
- Manuseie o produto com cuidado, tomando cuidado para não esmagar, bater ou deixar cair para evitar danos.

2 DESCRIÇÃO DO PRODUTO

O comando BiDi-Awning permite o comando de um motor assíncrono monofásico, alimentado à rede, com os tipos de Baixa, Comum, Cima, utilizado para automatização de toldos, estores e similares.

A unidade de controle BiDi-Awning incorpora um transceptor de rádio que opera na frequência de 433,92 MHz com tecnologia rolling code para garantir níveis de segurança ideais.

Cada unidade de controle pode memorizar até 30 transmissores mono ou bidirecionais das séries ERA, ERGO, FLOR, NICEWAY e VERY, que possibilitam o controle remoto da unidade.

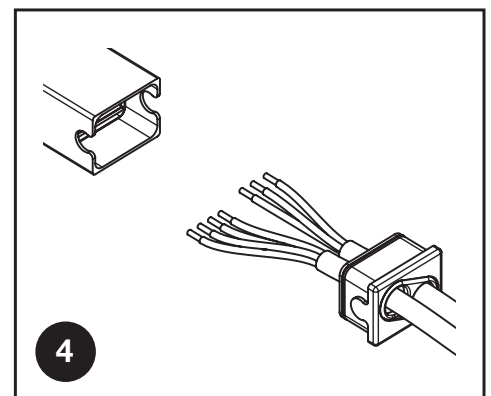
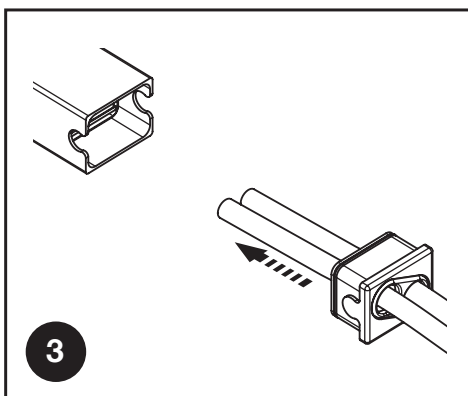
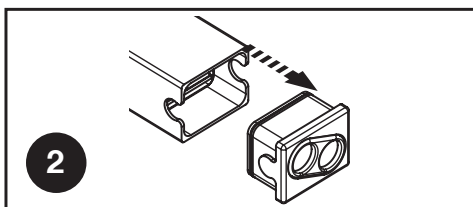
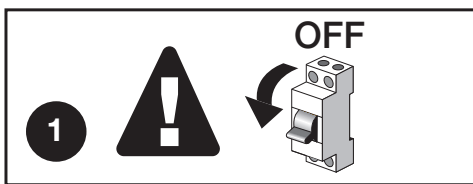
Nos 30 transmissores podem ser memorizados radiossensores climáticos, para o controle automático da unidade de controle de acordo com as condições climáticas. A unidade de controle está equipada com proteção contra sobrecarga e superaquecimento, que desabilitará os relés para evitar danos ao circuito.

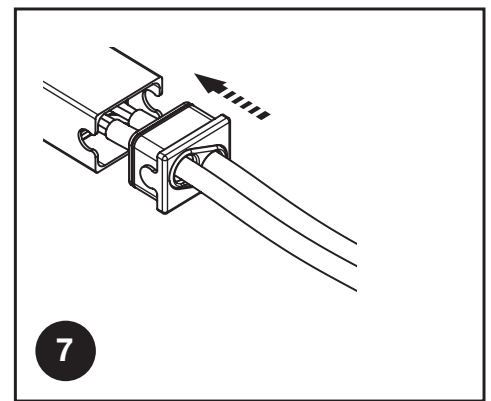
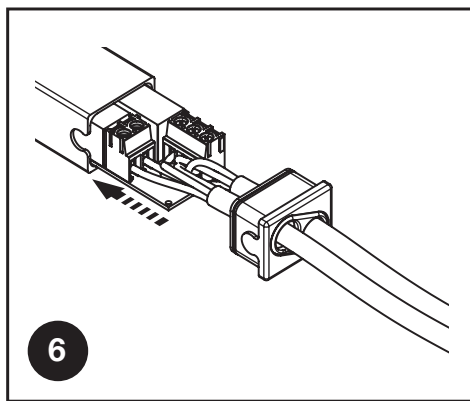
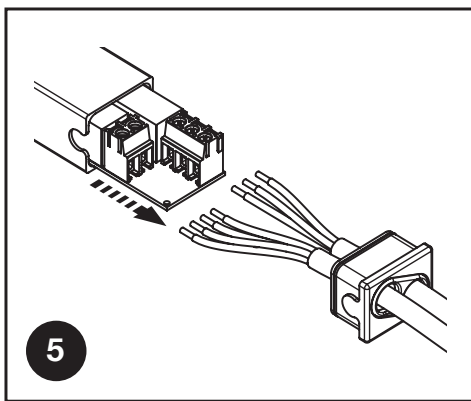
3 INSTALAÇÃO



- **O produto está sujeito a tensões elétricas perigosas.**
- **A instalação do BiDi-Awning e das automações deve ser realizada exclusivamente por pessoal tecnicamente qualificado, observando a legislação e normas em vigor, e de acordo com estas instruções. Todas as conexões devem ser feitas com o sistema desconectado da fonte de alimentação.**
- **Nunca perfure o recipiente BiDi-Awning!**
- **A linha de alimentação deve ser protegida por disjuntores magneto-térmicos adequados (de até 16A) e de corrente residual.**
- **A unidade de controle pode ser instalada diretamente na caixa do estore / toldo, para isso pode ser usada fita dupla-face. Para evitar o risco de vazamentos de água, ele deve ser posicionado com os cabos voltados para baixo. Não o coloque com os cabos voltados para cima. A instalação do BiDi-Awning e das automações deve ser realizada exclusivamente por pessoal técnico qualificado, respeitando a legislação e normas vigentes, e de acordo com estas instruções. Todas as conexões devem ser feitas com o sistema desconectado da fonte de alimentação.**

1. Desligue a alimentação da rede (fig. 1).
2. Abra o recipiente removendo a tampa de vedação (fig. 2).
3. Passe os dois cabos através dos orifícios designados na tampa de vedação (fig. 3)
4. Descasque o cabo do motor e o cabo de alimentação de cerca de 3 cm e, a seguir, os fios individuais aprox. 6 mm (fig. 4).

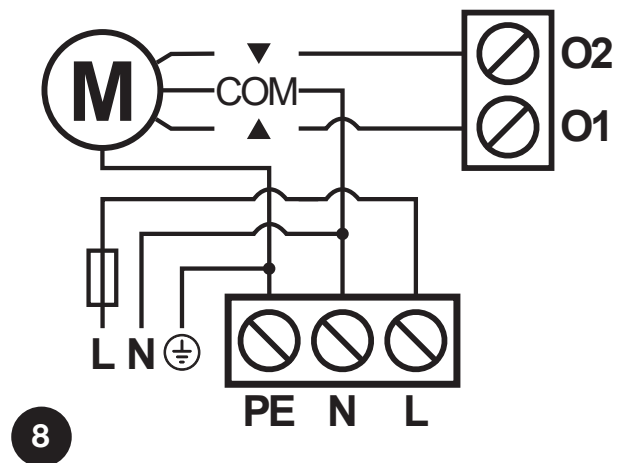




5. Puxe a prancha alguns centímetros para fora do recipiente (fig. 5).
6. Conecte os fios aos terminais, observando o diagrama da fig. 8 e as operações descritas nos capítulos 3.1, 3.2 e 3.3.
7. “Empurre a placa para dentro do contêiner, certificando-se de que o comprimento desencapado do cabo esteja totalmente dentro do contêiner (fig. 6).
8. Deslize a tampa de vedação até que o recipiente feche completamente (fig. 7).

3.1 - Conexões elétricas

⚠ ⚠ Siga cuidadosamente todas as instruções de conexão. Em caso de dúvidas, não faça experimentos, mas consulte as especificações técnicas relevantes que também estão disponíveis no site: www.niceforyou.com. Uma conexão incorreta pode ser perigosa e causar danos ao sistema.



3.2 - Conexão do motor

A conexão do motor assíncrono monofásico à rede deve ser feita através dos terminais O1-N-O2-PE (Cima, Comum, Baixo, Terra). Cima corresponde à tecla ▲ (direção de ativação do sensor de velocidade do vento) dos transmissores, Baixo - tecla ▼ (por padrão, para direção de ativação do sensor solar). Após a conexão, se o sentido de rotação do motor estiver incorreto, troque as conexões dos terminais O1 e O2.

⚠ Nunca conecte mais de um motor por unidade de controle!

3.3 - Fonte de alimentação

A alimentação elétrica da unidade de controle deve ser conectada por meio dos terminais LN-PE (Fase, Neutro, Terra). A unidade de controle BiDi-Awning pode operar com tensão de alimentação de 100 a 240 Volts e frequência de 50 ou 60 Hz.

4 MEMORIZANDO TRANSMISSORES

- Este capítulo descreve os procedimentos de memorização no Modo I, utilizado para controlar uma única automação com as 3 teclas dos transmissores e no Modo II, utilizado para controlar uma automação com uma única tecla, deixando assim as demais teclas livres para o controle de outras automações.
 - A chave ■ corresponde à chave central dos transmissores ERGO, PLANO e NICEWAY.
 - Todas as sequências de memorização são cronometradas, o que significa que devem ser concluídas dentro dos limites de tempo definidos.
 - Com transmissores que prevêem vários “grupos”, o grupo relativo a associar à unidade de controle deve ser selecionado antes de prosseguir.
 - As configurações via rádio são possíveis em todos os receptores localizados dentro do raio de operação do transmissor e, portanto, apenas o dispositivo necessário para a operação deve permanecer energizado.
- ⚠ O primeiro transmissor memorizado deve ser equipado com uma chave de programação (PROG / PRG), caso contrário a programação das funções da central não será possível.**

4.1 - Modo I

No Modo I, o comando associado às teclas do transmissor é fixo (tabela A1). No Modo I, apenas uma fase de memorização é realizada para cada transmissor e apenas um local da memória é ocupado. Durante a memorização no Modo I, não é importante qual tecla é pressionada no transmissor.

Tabela A1 - Memorização usando o Modo I	
Tecla	Comando
Teclas ou 1° canal	Cima
Tecla ■ ou 2° canal	Parar
Tecla ▼ ou 3° canal	Baixo

4.2 - Memorizando transmissores no Modo I

Quando não há nenhum transmissor memorizado, o primeiro pode ser memorizado durante a inicialização de acordo com o seguinte procedimento.

Tabela A2 - Memorizando o primeiro transmissor durante a inicialização no Modo I		Exemplo
01.	Conecte a unidade de controle à rede elétrica, confirmado por 2 bipes.	
02.	Dentro de 10 segundos: <ul style="list-style-type: none"> Transmissores monodirecionais: pressione e segure qualquer tecla do transmissor a ser memorizado por pelo menos 3 segundos. Transmissores bidirecionais: pressione qualquer tecla do transmissor a ser memorizado. 	MONO: 3s BIDI:
03.	Se o procedimento de memorização for bem-sucedido, você ouvirá 3 bipes.	

Se nenhum transmissor deve ser memorizado durante a inicialização, o procedimento de programação é concluído automaticamente após 10 segundos e você ouvirá um bipe longo.

Os transmissores podem ser memorizados usando a chave de programação do transmissor já memorizado de acordo com o seguinte procedimento.

Tabela A3 - Memorizando outros transmissores no Modo I		Exemplo
01.	Pressione a tecla de programação do transmissor já memorizado.	
02.	Espere até ouvir 2 bipes.	
03.	Pressione a tecla ▼ (ou terceiro canal) para entrar no modo de programação, você ouvirá 2 bips.	
04.	Dentro de 10 segundos: <ul style="list-style-type: none"> Transmissores monodirecionais: pressione e segure qualquer tecla do transmissor a ser memorizado por pelo menos 3 segundos. Transmissores bidirecionais: pressione qualquer tecla do transmissor a ser memorizado. 	MONO: 3s BIDI:
05.	Se o procedimento de memorização for bem-sucedido, você ouvirá 3 bipes.	
06.	Repita as etapas 4 e 5 para adquirir todos os controles remotos.	
07.	Após 10 segundos que o dispositivo não receba nenhum sinal, o procedimento de programação é concluído automaticamente e você ouvirá um bipe longo.	

Se os transmissores já tiverem sido memorizados, outros transmissores podem ser memorizados conforme descrito no procedimento a seguir.

Tabela A4 - Memorizando outros transmissores com um transmissor previamente memorizado no Modo I		Exemplo
01.	Pressione qualquer tecla três vezes de um transmissor previamente memorizado.	Antigo x3
02.	Pressione três vezes a mesma tecla do novo transmissor.	Novo x3
03.	Pressione três vezes a mesma tecla do um transmissor previamente memorizado.	Antigo x3
04.	Pressione a mesma tecla do novo transmissor.	Novo x3
05.	Se o procedimento de memorização for bem-sucedido, você ouvirá 3 bipes.	
06.	O procedimento de programação termina automaticamente.	

Atenção. Se a memória estiver cheia (30 transmissores memorizados), você ouvirá 6 bipes e o transmissor não poderá ser memorizado.

4.3 - Modo II

No Modo II, cada tecla do transmissor pode ser associada a um dos 10 comandos possíveis (tabela A5); por exemplo, uma automação pode ser controlada com apenas uma tecla memorizada para o comando passo a passo, enquanto as outras teclas são deixadas livres para o controle de outras automações. No Modo II, uma fase de memorização é realizada para cada tecla e cada uma ocupa um local na memória. Durante a memorização do Modo II, a tecla específica pressionada é memorizada. Se outra tecla tiver que ser atribuída a um comando no mesmo transmissor, uma nova fase de memorização deve ser realizada para aquela tecla específica.

Aviso! - Para que as posições parciais funcionem corretamente, deve-se realizar o procedimento de calibração (ver capítulo 5.1).

Tabela A5 - Memorização usando o Modo II

Nº	Comando
1	Passo a passo (Cima-Parar-Baixo-Parar ...)
2	Vá para o nível de posição 5%
3	Vá para o nível de posição 25%
4	Vá para o nível de posição 50%
5	Vá para o nível de posição 75%
6	Para cima
7	Para baixo
8	Parar
9	“Segure para correr” para baixo *
10	“Segure para correr” para cima *

* O comando “Manter para correr” para cima não está disponível em alguns transmissores.

4.4 - Memorizando transmissores no Modo II

Tabela A6 - Memorizando primeiro e outros transmissores no Modo II		Exemplo
01.	Pressione a tecla de programação do transmissor já memorizado.	
02.	Espere até ouvir 2 bipes.	
03.	Pressione a tecla de programação o número de vezes correspondente ao comando necessário (1 = Passo a Passo, 2 = vá para o nível de posição 5%, 3 = vá para o nível de posição 25%, 4 = vá para o nível de posição 50%, 5 = ir para o nível de posição 75%, 6 = Cima, 7 = Baixo, 8 = Parar, 9 = “Segure para correr” para baixo, 10 = “Segure para correr” para cima).	1-10
04.	Verifique se a campainha soa com o número de bipes correspondentes ao comando necessário.	1-10
05.	Dentro de 10 segundos: <ul style="list-style-type: none"> Transmissores monodirecionais: pressione e segure a tecla necessária do transmissor a ser memorizado por pelo menos 3 segundos. Transmissores bidirecionais: pressione a tecla necessária do transmissor a ser memorizado. 	MONO: BIDI:
06.	Se o procedimento de memorização for bem-sucedido, você ouvirá 3 bipes.	
07.	Repita as etapas 5 e 6 para adquirir todos os controles remotos com o mesmo comando.	
08.	Repita os passos 3 a 6 para adquirir todos os controles remotos com outro comando.	
09.	Após 10 segundos que o dispositivo não receba nenhum sinal, o procedimento de programação é concluído automaticamente e você ouvirá um bipe longo.	

Atenção. Se a memória estiver cheia (30 transmissores memorizados), você ouvirá 6 bipes e o transmissor não poderá ser memorizado.

4.5 - Memorizar um novo transmissor usando o “código de habilitação” de um transmissor já memorizado

O transmissor bidirecional possui um código secreto, o chamado “código de habilitação”. Ao transferir este código de um transmissor memorizado para um novo transmissor, este último é reconhecido (e memorizado) automaticamente pela unidade de controle. Consulte o manual dos transmissores para obter mais detalhes.

Aviso! - O código de habilitação só pode ser transferido entre dois transmissores que possuem a mesma codificação de rádio.

Tabela A7 - Transmitindo o “código de habilitação”		Exemplo
01.	Aproxime um transmissor previamente memorizado e o novo transmissor.	
02.	Pressione a tecla de comando no novo transmissor.	Novo Antigo
03.	Pressione a tecla de comando no transmissor previamente memorizado.	Antigo

04. Uma vez o código transferido, por um instante ambos os transmissores vibrarão e o LED verde acenderá a sinalização de fim do procedimento.



Quando o novo transmissor for utilizado, durante as primeiras 20 vezes transmitirá este “código de ativação” para o receptor juntamente com o comando. O receptor memorizará automaticamente o código de identificação do transmissor que o transmitiu.

5 DEFINIÇÕES

5.1 - Calibração

Durante o processo de calibração, o dispositivo aprende a posição das posições limite para cima e para baixo. A calibração pode ser realizada automática ou manualmente. Durante a calibração automática, o motor realizará novamente as manobras para cima, para baixo e para cima para reconhecer as posições limites. Durante a calibração manual, as posições limite devem ser salvas manualmente enquanto o motor executa as manobras para cima / para baixo.

⚠ Se a calibração automática não foi capaz de reconhecer corretamente as posições de limite, execute a calibração manual em vez disso.

A unidade de controle se calibrará após o usuário realizar duas manobras completas (de Cima para Baixo e Baixo para Cima), mas antes da operação é recomendado realizar a calibração de acordo com um dos procedimentos abaixo.

Para realizar a calibração automática, proceda conforme descrito abaixo.

Tabela A8 - Calibração automática		Exemplo
01.	Pressione a tecla de programação do transmissor já memorizado.	
02.	Espere até ouvir 2 bipes.	
03.	Pressione a tecla ■ (ou segundo canal) do transmissor.	
04.	O motor completará as manobras para cima, baixo e para cima automaticamente.	
05.	O procedimento de programação termina automaticamente e você ouvirá um bipe longo.	

Para realizar a calibração manualmente, proceda conforme descrito abaixo. Execute a calibração manual apenas quando a automática não funcionar.

Tabela A9 - Calibração manual		Exemplo
01.	Pressione a tecla de programação do transmissor já memorizado.	
02.	Espere até ouvir 2 bipes.	
03.	Pressione a tecla ▲ (ou primeiro canal) do transmissor para iniciar a calibração.	
04.	O dispositivo iniciará a manobra de subida.	
05.	Pressione a tecla ■ (ou segundo canal) do transmissor para definir a posição limite.	
06.	O dispositivo iniciará a manobra de descida.	
07.	Pressione a tecla ■ (ou segundo canal) do transmissor para definir a posição limite Baixo.	
08.	O dispositivo iniciará a manobra de subida.	
09.	Pressione a tecla ■ (ou segundo canal) do transmissor para definir a posição limite.	
10.	O procedimento de programação termina automaticamente e você ouvirá um bipe longo.	

5.2 - Posição parcial

A unidade de controle BiDi-Awning permite definir posições parciais rapidamente acessíveis. As posições parciais funcionam apenas com transmissores memorizados no Modo I.

Tabela A10 - Posições parciais disponíveis		
Nº	Pressione ao mesmo tempo para ativar	Posição por padrão
1	▲ e ▼ 1º e 3º canais S1 e S2	50% (do tempo de movimento)
2	▲ e ■ primeiro e segundo canais	15% (do tempo de movimento)



- Se o modo veneziano estiver habilitado (ver capítulo 5.3), por padrão (2ª posição parcial), as venezianas param em 15% e as venezianas são giradas em 10%.
- Se o modo veneziano está desabilitado, por padrão (2ª posição parcial), o obturador para em 15%.
- Para que as posições parciais funcionem, a calibração deve ser realizada.
- Pressionar S1 e S2 ao mesmo tempo pode não ser possível para alguns tipos de botões / interruptores.

Para definir a nova posição para a 1ª posição parcial, proceda conforme descrito abaixo.

Tabela A11 - Definição da 1ª posição parcial		Exemplo
01.	Pressione a tecla de programação do transmissor já memorizado.	
02.	Espere até ouvir 2 bipes.	
03.	Pressione as teclas ▲ e ▼ (ou primeiro e terceiro canais) ao mesmo tempo para entrar no modo de programação, você ouvirá 2 bips.	
04.	Traga a persiana / cortina / toldo para a posição parcial desejada (ou pressione ▲ e ▼ ou 1º e 3º canais ao mesmo tempo para desativar a primeira posição parcial completamente).	
05.	Guarde e termine a programação premindo o botão de programação, ouve um longo bip (fig. 1).	

Para definir uma nova posição para a 2ª posição parcial, proceda conforme descrito abaixo.

Tabela A12 - Configuração da 2ª posição parcial		Exemplo
01.	Pressione a tecla de programação do transmissor já memorizado.	
02.	Espere até ouvir 2 bipes.	
03.	Pressione as teclas se ■ (ou primeiro e segundo canais) ao mesmo tempo para entrar no modo de programação, você ouvirá 2 bips.	
04.	Traga a persiana / cortina / toldo para a posição parcial desejada (ou pressione ▲ e ■ ou 1º e 2º canais ao mesmo tempo para desativar a segunda posição parcial completamente).	
05.	Guarde e termine a programação premindo o botão de programação, ouve um longo bip (fig. 1).	

5.3 - Interruptor de Limite Virtual

Se necessário, é também possível definir um interruptor de fim de curso virtual, limitando o movimento da persiana/ cortina/ toldo à posição especificada (alcance).

Table 13 - Colocação de um interruptor de limite virtual		Exemplo
01.	Traga a persiana/ cortina/ toldo na posição desejada (posição do interruptor virtual de limite).	
02.	Pressione a tecla de programação do transmissor já memorizado.	
03.	Espere até ouvir 2 bipes.	
04.	Manter pressionada a tecla ▲ (ou primeiro canal) durante 2 segundos até ouvir 1 bip longo para confirmar a posição programada <ul style="list-style-type: none"> • Se a campainha fizer 5 toques curtos, a BiDi-Awning não foi calibrada antes. 	
05.	Pressione a tecla do transmissor para selecionar o limite que deseja manter como referência: <ul style="list-style-type: none"> • ▲ ou primeiro canal - o limite superior é o seu interruptor de limite de referência, • ▼ ou terceiro canal - o fundo é o seu interruptor de limite de referência. 	
06.	O motor irá fazer um movimento entre o interruptor de limite virtual e mecânico.	
07.	O procedimento de programação termina automaticamente.	

5.4 - Estores venezianos

A unidade de controle BiDi-Awning permite o controle de lâminas para venezianas. Quando o controle de venezianas está habilitado, pressionar ▲ / 1º canal ou ▼ / 3º canal moverá as lâminas em 20% e as manobras normais para cima e para baixo devem ser executadas pressionando e segurando as teclas correspondentes. Para que a função funcione corretamente, o tempo de movimento total das venezianas deve ser ajustado. Por padrão, a função veneziana está desabilitada e o tempo de movimento total é definido para 1,5s.

Para ativar ou desativar o controle da veneziana e definir o tempo de movimento das venezianas, proceda conforme descrito a seguir.






Tabela A14 - Configuração do comportamento das venezianas		Exemplo
01.	Pressione a tecla de programação do transmissor já memorizado.	
02.	Espere até ouvir 2 bipes.	
03.	Pressione as teclas ■ e ▼ (ou segundo e terceiro canais) ao mesmo tempo para entrar no modo de programação.	
04.	Se após 5 seg. a campainha emite 2 bipes, o modo venezianas está habilitado, se emite 1 bipe o modo venezianas é desabilitado.	
05.	Pressione a tecla ▲ (ou primeiro canal) do transmissor para alternar a configuração, a campainha informa sobre a configuração atual: <ul style="list-style-type: none"> • 2 bipes - controle de veneziana ativado • 1 bipe - controle da veneziana desativado 	
06.	Pressione a tecla de programação o número de vezes correspondente ao tempo necessário (1 = 250ms, 2 = 500ms, 3 = 750ms, 4 = 1s, 5 = 1,25s, 6 = 1,5s, 7 = 1,75s, 8 = 2s, 9 = 2,25s, 10 = 2,5s, 11 = 2,75s, 12 = 3s).	1-12
07.	Verifique se a campainha soa com o número de bipes correspondente ao tempo necessário.	1-12
08.	Após 10 segundos que o dispositivo não receba nenhum sinal, o procedimento de programação é concluído automaticamente e você ouvirá um bipe longo.	

5.5 - Sensores climáticos

A unidade de controle suporta sensores climáticos bidirecionais e mono de rádio Nice. A memorização de um sensor climático deve ser realizada como a de um transmissor normal (seguir o procedimento na tabela A3). Os limites para comandos devem ser programados no sensor climático. Os comandos ligados ao Vento têm prioridade, seguidos do sol e da chuva. As reações ao sol / chuva podem ser ativadas / desativadas usando o botão Sol LIGADO/DESLIGADO (por padrão, as reações são ativadas). Consulte o manual do sensor climático para obter mais detalhes.



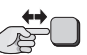


Tabela A15 - Resposta aos comandos climáticos	
Comando	Resposta
Sol LIGADO	Vá para a posição Baixo (padrão) ou posição parcial (definida de acordo com a tabela A16)
Sol DESLIGADO	Vá para a posição Cima
Chuva LIGADO	Vá para a posição Baixo (padrão) ou Cima (definida de acordo com a tabela A17)
Chuva DESLIGADO	Ir para cima (se foi para baixo para chover) ou Não acontece nada (se chover)
Vento LIGADO	Ir para a posição para cima e bloquear o controle do motor até receber Vento OFF
Vento DESLIGADO	Desbloquear o controle do motor

Tabela A16 - Configuração de resposta ao comando Sol LIGADO		Exemplo
01.	Pressione a tecla de programação do transmissor já memorizado.	
02.	Espere até ouvir 2 bipes.	
03.	Pressione e segure a tecla ▼ (ou terceiro canal) por 2 segundos até ouvir um bipe longo.	
04.	Pressione a tecla do transmissor para selecionar a resposta ao comando chovendo: <ul style="list-style-type: none"> • ▼ (ou terceiro canal) - vá para a posição para baixo (padrão) • ▲ (ou primeiro canal) - vá para a posição para cima 	
05.	A resposta atualmente definida para o comando chovendo será confirmada com bipes: <ul style="list-style-type: none"> • 2 bipes longos - vá para a posição para baixo • 4 bipes longos - vá para a posição para cima 	
06.	O procedimento de programação termina automaticamente.	

Tabela A17 - Configuração de resposta ao comando Chuva LIGADA		Exemplo
01.	Pressione a tecla de programação do transmissor já memorizado.	
02.	Espere até ouvir 2 bipes.	
03.	Pressione e segure a tecla ▼ (ou terceiro canal) por 2 segundos até ouvir um bipe longo.	
04.	Pressione a tecla do transmissor para selecionar a resposta ao comando chovendo: <ul style="list-style-type: none"> ▼ (ou terceiro canal) - vá para a posição para baixo (padrão) ▲ (ou primeiro canal) - vá para a posição para cima 	
05.	A resposta atualmente definida para o comando chovendo será confirmada com bipes: <ul style="list-style-type: none"> 2 bipes longos - vá para a posição para baixo 4 bipes longos - vá para a posição para cima 	
06.	O procedimento de programação termina automaticamente.	






5.5 - Excluindo transmissores

Se os transmissores memorizados e as configurações precisarem ser excluídos, proceda conforme descrito abaixo.


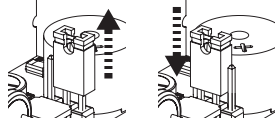


Tabela A18 - Excluindo o transmissor da memória		Exemplo
01.	Pressione 5 vezes a tecla de programação do transmissor já memorizado.	5x 
02.	A campainha irá confirmar com 5 bips.	
03.	Pressione qualquer tecla no transmissor adquirido para o remover da memória.	
04.	3 bipes confirmam a remoção correta.	
05.	Após 10 segundos que o dispositivo não receba nenhum sinal, o procedimento de programação é concluído automaticamente e você ouvirá um bipe longo.	

5.6 - Reinicialização de fábrica

Se a unidade de controle precisar ser redefinida para as configurações de fábrica (todos os transmissores e as configurações serão excluídos), proceda conforme descrito abaixo.

Tabela A19 - Restaurando os padrões de fábrica com controle já memorizado		Exemplo
01.	Pressione 5 vezes a tecla de programação do transmissor já memorizado.	5x 
02.	A campainha irá confirmar com 5 bips.	
03.	Pressione a tecla de programação.	
04.	5 bipes confirmam a redefinição correta.	
05.	O procedimento de programação termina automaticamente e você ouvirá um bipe longo. Em seguida, a unidade de controle iniciará o procedimento de inicialização de acordo com a tabela A2.	

Se o primeiro transmissor memorizado estiver inoperante, perdido ou não estiver equipado com a chave de programação, você pode redefinir a unidade de controle para as configurações de fábrica com o transmissor não memorizado, proceda conforme descrito abaixo.

Tabela A20 - Restaurando os padrões de fábrica sem controle memorizado		Exemplo
01.	Desligue a unidade de controle.	
02.	Mude a posição do jumper da posição 1 para a posição 2.	
03.	Ligue a unidade de controle.	
04.	A campainha irá confirmar a restauração dos padrões de fábrica com 5 bipes.	
05.	Lembre-se de mudar a posição do jumper de volta da posição 2 para a posição 1 com a alimentação desativada.	

Atenção. Se a posição do jumper não voltar para a posição 1, o dispositivo será bloqueado e, após 10 segundos, começará a emitir um som para informar ao usuário que o processo não foi finalizado.

6 ESPECIFICAÇÕES TÉCNICAS

O produto BiDi-Awning é produzido pela Nice Spa (TV). Advertências: - Todas as especificações técnicas indicadas nesta seção referem-se a uma temperatura ambiente de 20 ° C (± 5 ° C) - Nice Spa reserva-se o direito de aplicar modificações no produto a qualquer momento que julgar necessário, mantendo as mesmas funcionalidades e uso pretendido.

BiDi-Awning	
Modelo	Unidade de controle operacional para motor elétrico; Tipo 1.B Ação
Construção de controle	Controle montado independentemente
Fonte de energia	100–240 V AC, 50/60 Hz
Corrente nominal do motor	2 A
Potência nominal do motor	480 VA for Vn = 240 V; 460 VA for Vn = 230 V; 240 VA for Vn = 120 V; 200 VA for Vn = 100 V
Conexão de Fornecimento	Condutor externo
Seção transversal de fios recomendada	0,5–4 mm ² para 1 fio; 0,5–1,5 mm ² para 2 fios
Categoria de sobretensão	II
Tensão de impulso nominal	2500 V
Grau de poluição	2
Classe de proteção contra choque elétrico	Classe I de controle
Classificação de proteção do revestimento	IP 55
Temperatura de operação	-20 °C .. +50 °C
Temperatura de envio e armazenamento	-20 °C .. +50 °C
Dimensões (mm)	98 x 26 x 20
Peso	45 g

Transceptor de rádio	
Faixa de frequência	433,05–434,04 MHz
Código	OPERA / FLOR (rolling code), PLN2 + (rolling code)
Nº de transmissores memorizáveis	30, incluindo sensores climáticos
Alcance do transceptor	Estimados em 150 m em espaço aberto e 20 m dentro de edifícios (*)
Máx. potência de transmissão	10 dBm

(*) O alcance do transceptor é fortemente influenciado por outros dispositivos operando na mesma frequência com transmissão contínua, como alarmes e fones de ouvido de rádio que interferem com o transceptor da unidade de controle.

7 ELIMINAÇÃO DO PRODUTO

Este produto é parte integrante da automação e portanto deve ser descartado junto com esta.

Como na instalação, também no final da vida útil do produto, as operações de desmontagem e desmontagem devem ser realizadas por pessoal qualificado. Este produto é feito de vários tipos de materiais, alguns dos quais podem ser reciclados, enquanto outros devem ser descartados. Procure informações sobre os sistemas de reciclagem e descarte previstos pelos regulamentos locais em sua área para esta categoria de produto.

Cuidado! – algumas partes do produto podem conter substâncias poluentes ou perigosas que, se descartadas no meio ambiente, podem causar sérios danos ao meio ambiente ou à saúde física.

Conforme indicado pelo símbolo ao lado, o descarte deste produto junto com o lixo doméstico é estritamente proibido. Separe os resíduos em categorias para descarte, de acordo com os métodos previstos pela legislação em vigor na sua área, ou devolva o produto ao revendedor no momento da compra de uma nova versão.

Cuidado! – a legislação local pode prever multas graves no caso de descarte abusivo deste produto.



8 DECLARAÇÃO DE CONFORMIDADE

Por meio deste, a NICE S.p.A. declara que o tipo de equipamento de rádio BiDi-Awning está em conformidade com a Diretiva 2014/53 / UE. O texto completo da declaração de conformidade da UE está disponível no seguinte endereço de Internet: <http://www.niceforyou.com/en/support>

9 HOMOLOGAÇÃO DO PRODUTO

Resolução 680

"Este equipamento não tem direito à proteção contra interferência prejudicial e não pode causar interferência em sistemas devidamente autorizados".

CISPR 22

"Este produto não é apropriado para uso em ambientes domésticos, pois poderá causar interferências eletromagnéticas que obrigam o usuário a tomar medidas necessárias para minimizar estas interferências".

Modelo BiDi-Awning

Nice Brasil Indústria e Comércio de
Eletrônicos e Automação EIRELI
Indústria Brasileira



Para maiores informações,
consulte o site da Anatel:
www.gov.br/anatel/pt-br/



Nice SpA
Oderzo TV Italia
info@niceforyou.com

www.niceforyou.com