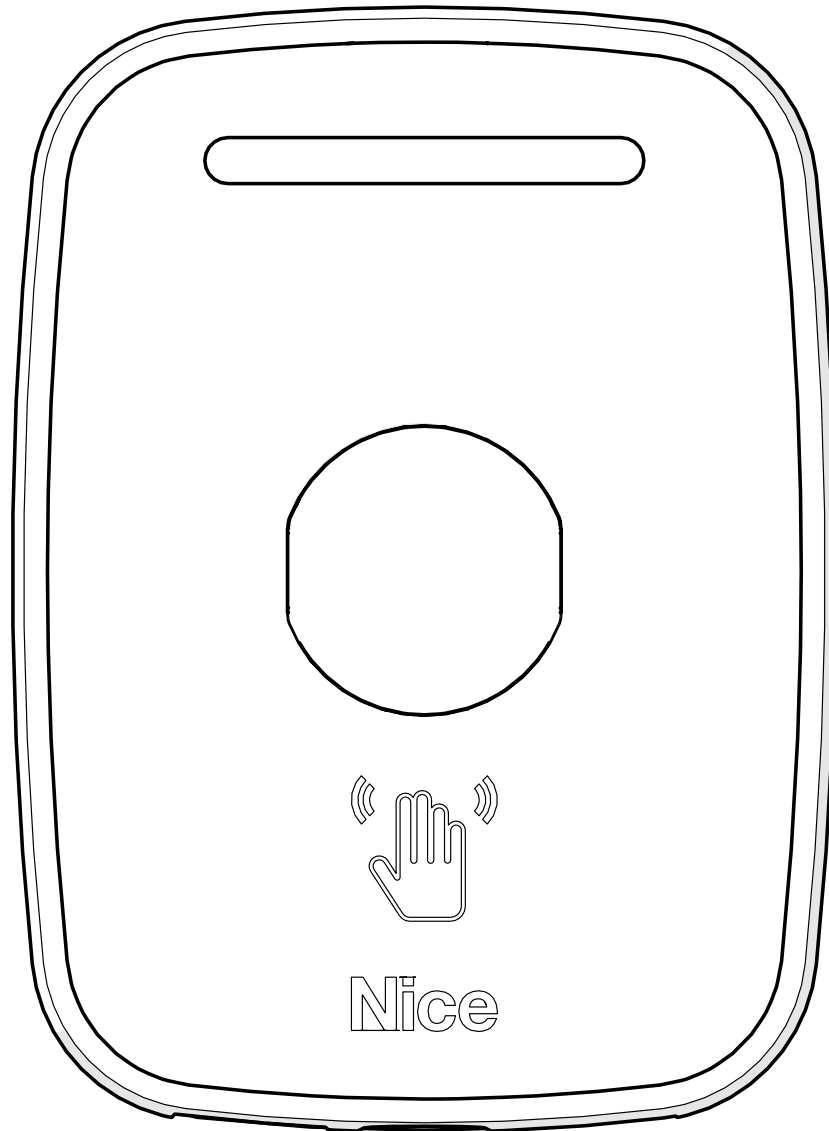


# WEGO BOTÃO DE SAÍDA



**MANUAL COMPLETO**

PT - Instruções e avisos de segurança para instalação, uso e termo de garantia.

**Aviso:** Siga todas as instruções de segurança e instalação corretamente para evitar ferimentos graves. A instalação deverá ser feita por um profissional, procure um distribuidor.

**Nice**

01 - ESPECIFICAÇÃO DO PRODUTO .....	02
02 - CARACTERÍSTICAS TÉCNICAS .....	02
03 - CONHECENDO O PRODUTO .....	02
04 - CONECTORES DE LIGAÇÃO .....	03
05 - FIXAÇÃO .....	03
06 - EXEMPLO DE LIGAÇÃO COM O WEGO TECLADO .....	05
07 - EXEMPLO DE LIGAÇÃO COM O WEGO LEITOR RFID .....	06
08 - EXEMPLO DE LIGAÇÃO COM O WEGO BIO .....	07
09 - EXEMPLO DE LIGAÇÃO COM O WEGO BIO PRO .....	08
10 - CUIDADOS NO ACIONAMENTO DE FECHADURAS, FECHOS MAGNÉTICOS OU CARGAS INDUTIVAS ..	09
11 - TERMO DE GARANTIA .....	09
12 - SUPORTE AO CLIENTE .....	10

## 01 - ESPECIFICAÇÃO DO PRODUTO

O WeGo Botão de Saída é uma interface de segurança desenvolvida para sistemas de controle de acesso, onde atua no acionamento de dois relés de saída (ao invés do relé integrado ao equipamento). Esses relés servem para acionar, como por exemplo, fechaduras elétricas e magnéticas.

Possui uma entrada para sensor de porta e botão de acionamento integrado via hardware (tecnologia sem toque utilizando sensores infravermelho).

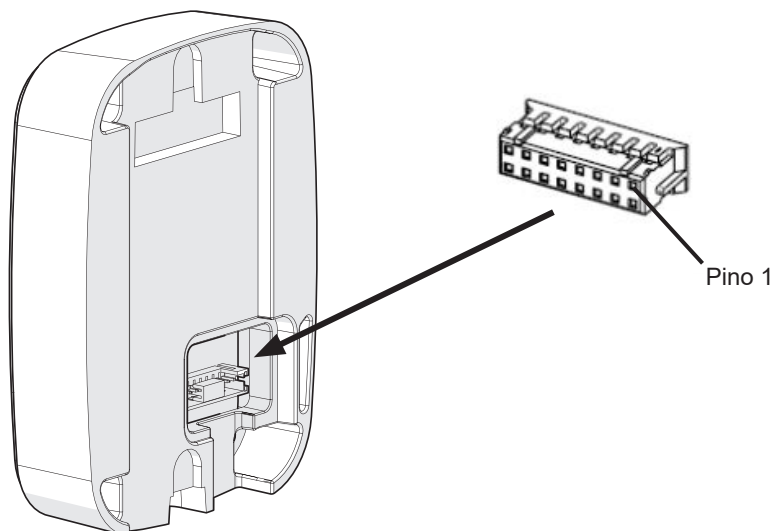
## 02 - CARACTERÍSTICAS TÉCNICAS

<b>Alimentação</b>	12VDC / 1A
<b>Comunicação</b>	1 x RS485 1 x Wiegand 26 ou 34bits (entrada) 1 x Wiegand 26, 34 ou 66 bits (saída)
<b>Entrada</b>	1 x sensor de porta
<b>Saída</b>	2 x relés (contatos secos CM/NA/NF) Acionamento sem toque = Distância de até 50mm.
<b>Botão reset</b>	Reset e outras funções (depende da aplicação)
<b>Dimensões</b>	73mm (largura) x 100mm (altura) x 22mm (profundidade)

## 03 - CONHECENDO O PRODUTO



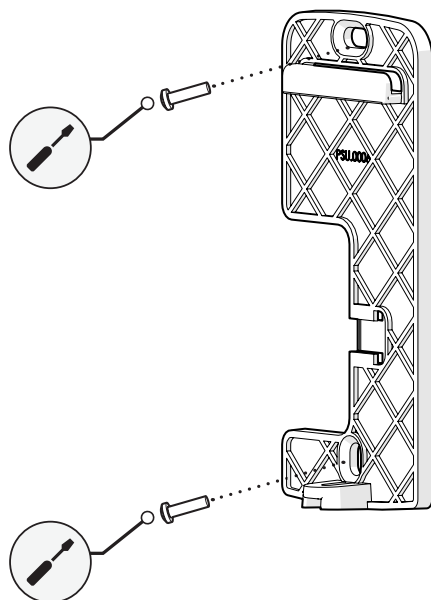
## 04 - CONECTORES DE LIGAÇÃO



PINO	COR DO FIO	FUNÇÃO
1	Vermelho	+12VDC (+)
3	Preto	GND (-)
5	Preto	GND (-)
7	Branco	Entrada Wiegand Data 1
9	Verde	Entrada Wiegand Data 0
11	Cinza	Sensor de porta
13	Azul	Serial RS485 Canal A
15	Branco	Serial RS485 Canal B
2	Roxo	Saída Wiegand Data 0
4	Amarelo	Saída Wiegand Data 1
6	Marrom	Relé 1 - Contato NA
8	Cinza	Relé 1 - Contato NF
10	Amarelo	Relé 1 - Contato COM
12	Marrom	Relé 2 - Contato NA
14	Cinza	Relé 2 - Contato NF
16	Verde	Relé 2 - Contato COM

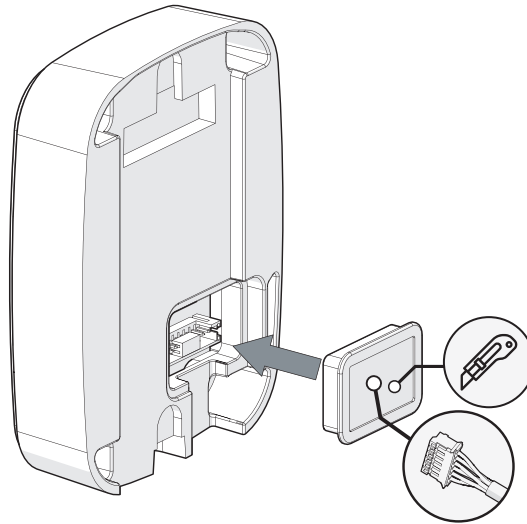
## 05 - FIXAÇÃO

Fixe a base do produto no local desejado da instalação (ex. parede) através de dois parafusos, conforme a imagem abaixo:



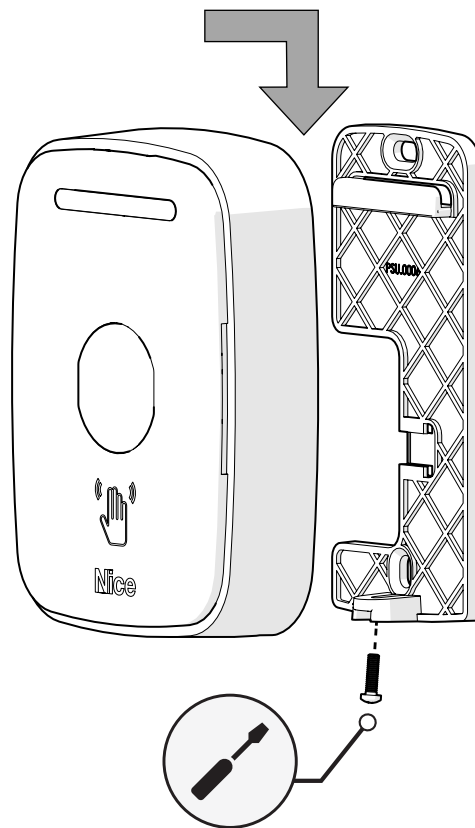
**OBS.:** Recomendamos parafusos de 3,5mm x 30mm (diâmetro x comprimento) e buchas de 5mm.

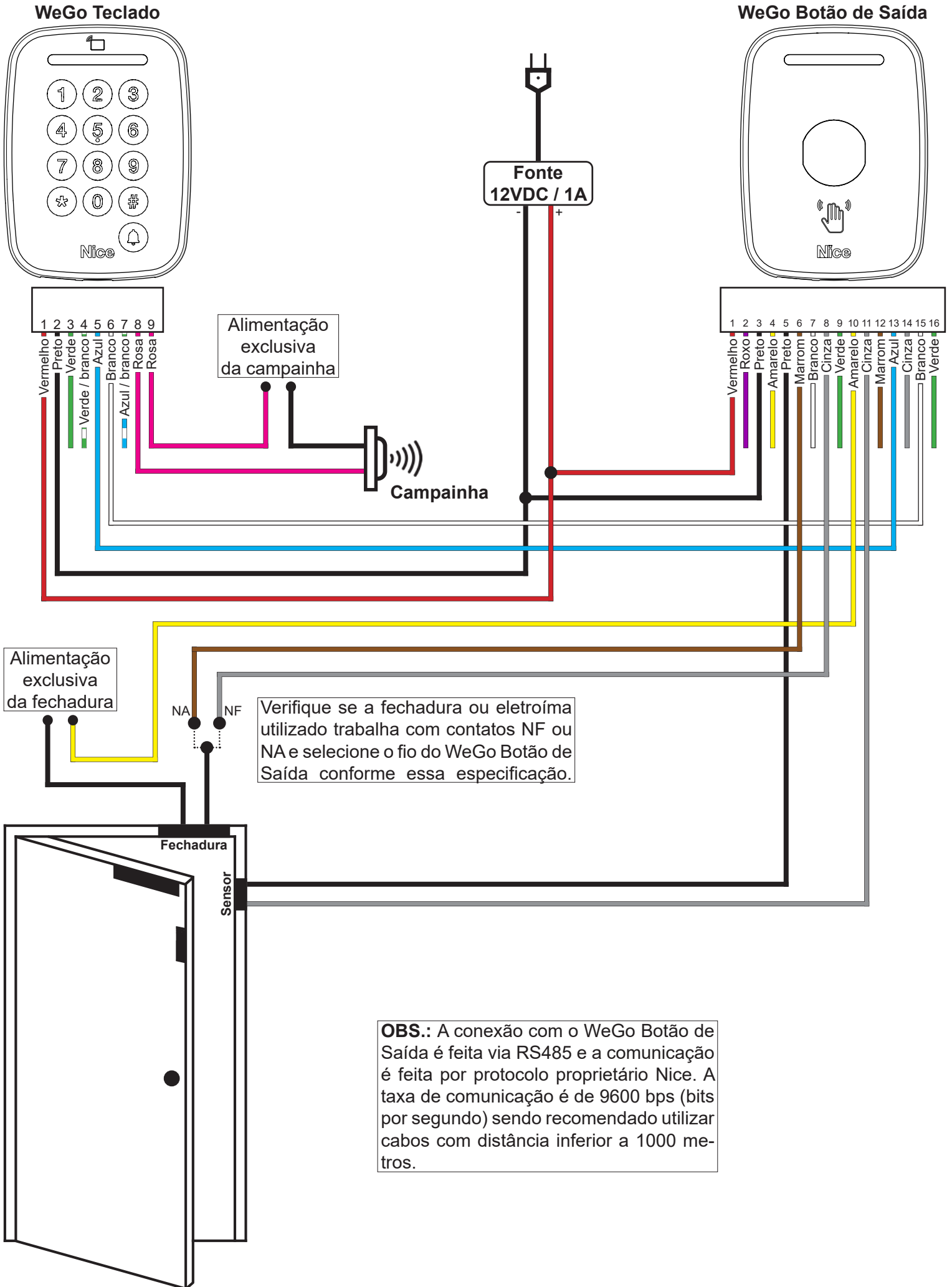
Para a passagem dos fios da instalação já existe um orifício na borracha de vedação. Porém, se este orifício for insuficiente para a instalação, aumente-o com o auxílio de um estilete, conforme imagem abaixo:



**OBS.:** Corte apenas o necessário para a passagem dos fios.

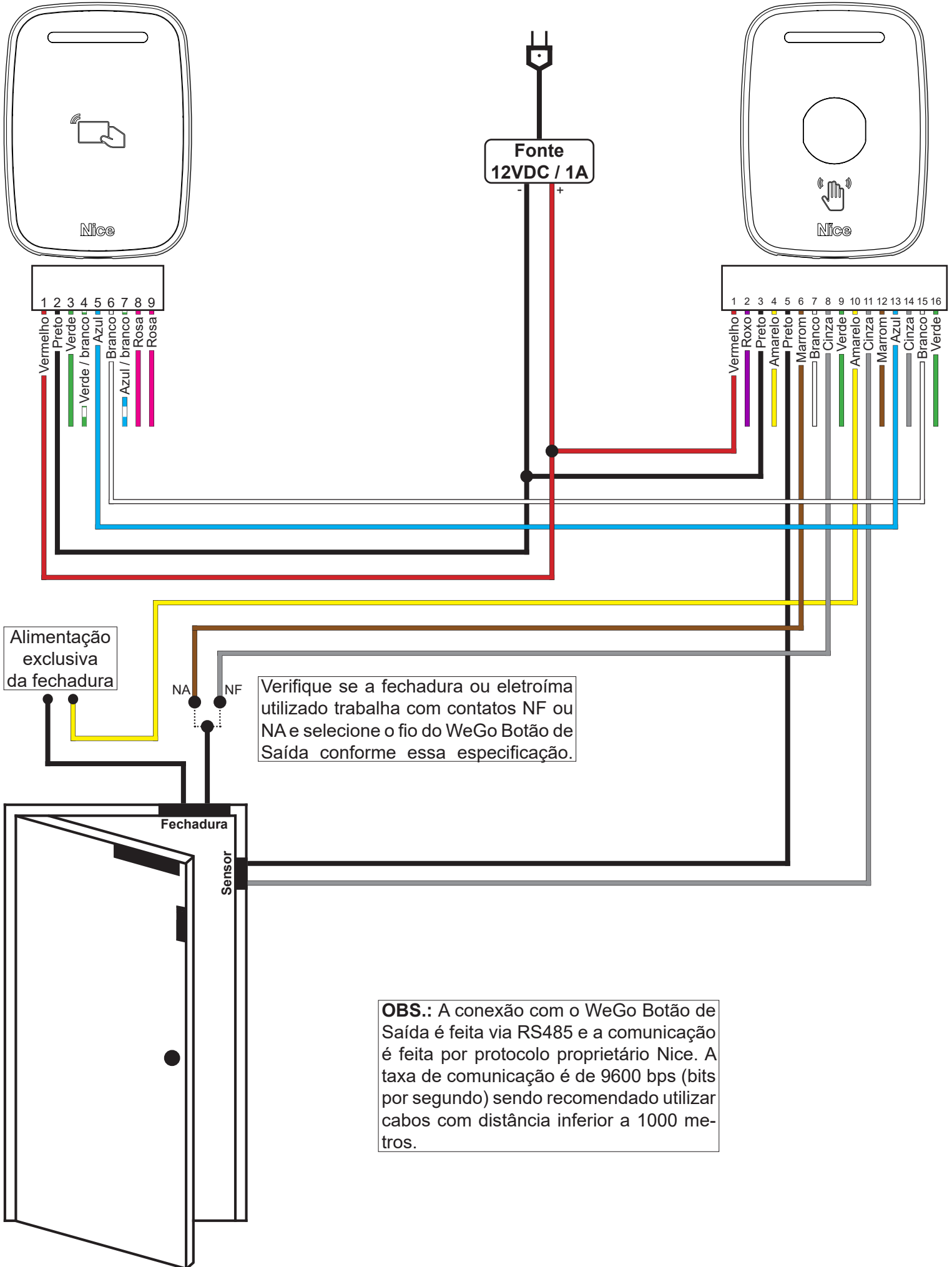
Após concluir a passagem dos fios, encaixe o produto na base. Primeiramente na parte superior e depois na parte inferior. Em seguida, fixe as partes através de um parafuso, localizado na parte inferior, conforme a imagem abaixo:





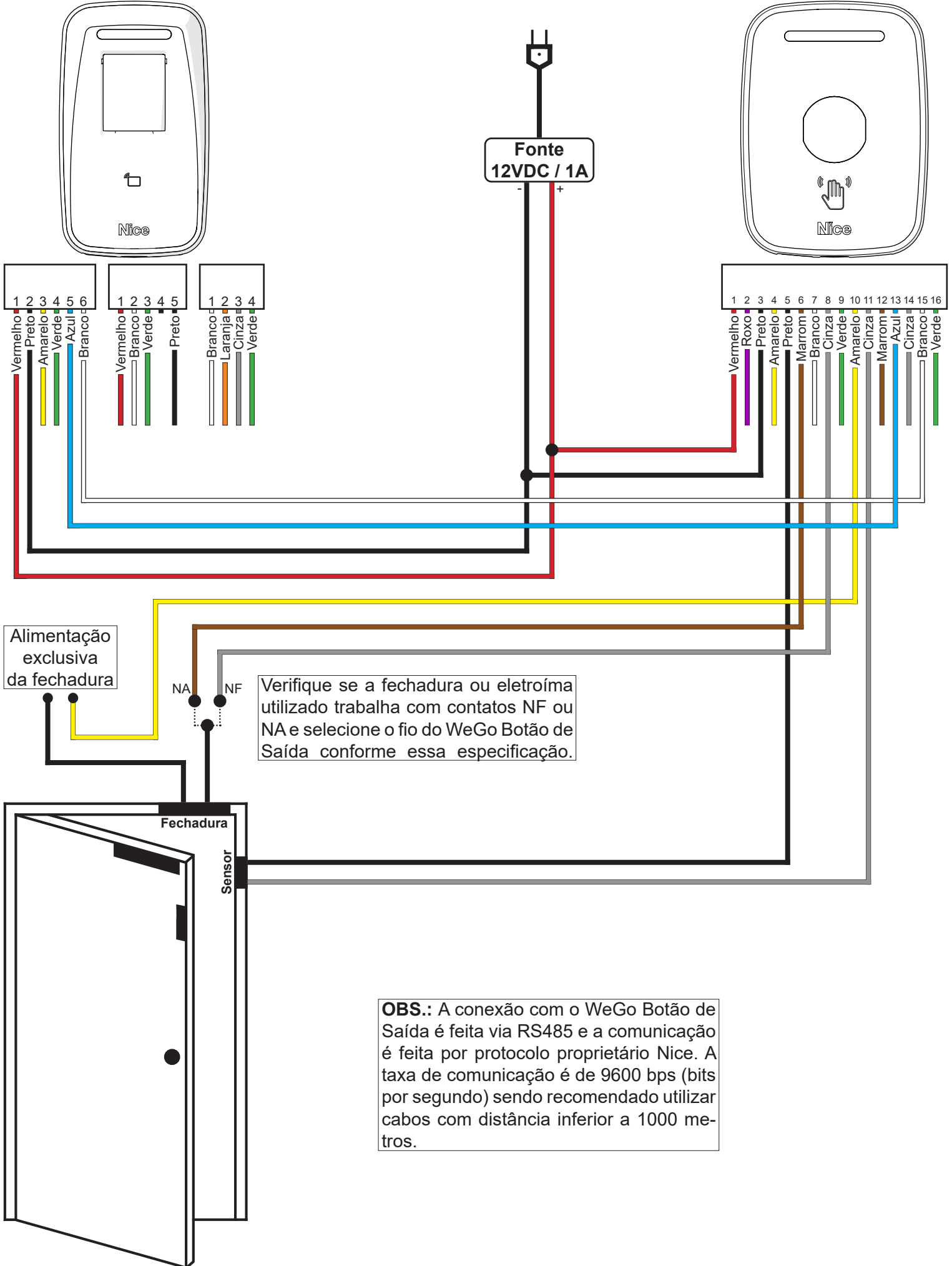
WeGo Leitor RFID

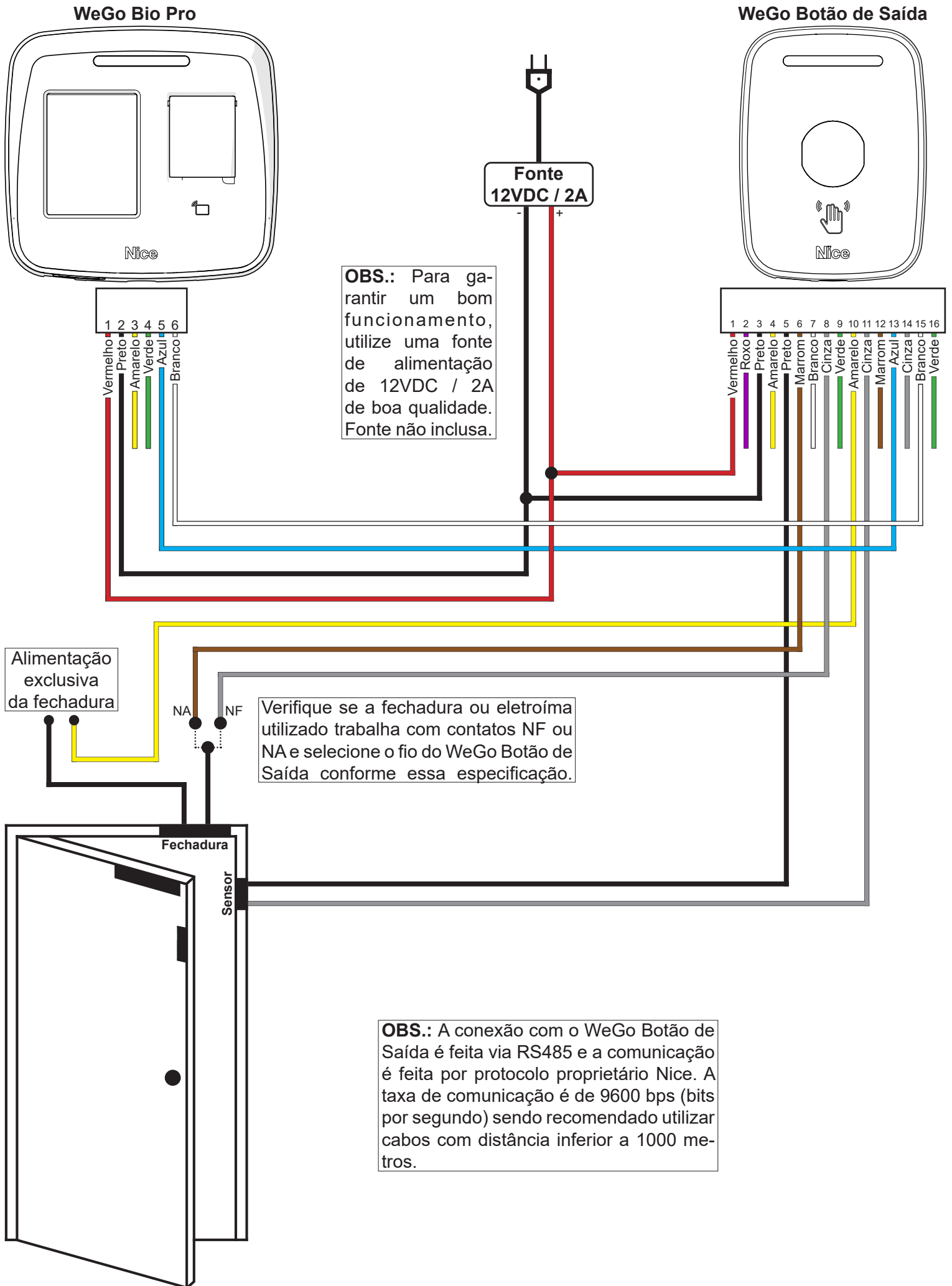
WeGo Botão de Saída



WeGo Bio

WeGo Botão de Saída



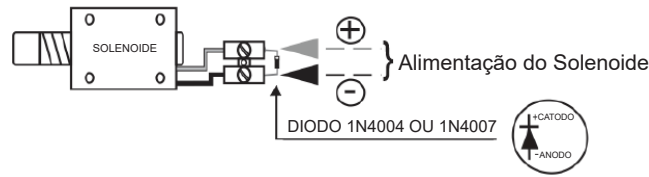




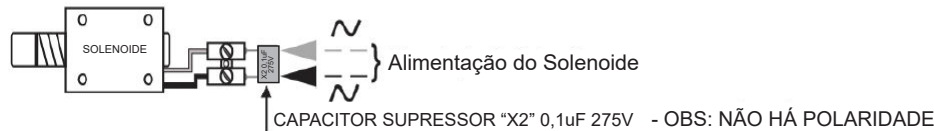
## 10 - CUIDADOS NO ACIONAMENTO DE FECHADURAS, FECHOS MAGNÉTICOS OU CARGAS INDUTIVAS

Em casos de acionamento de cargas indutivas, como fechaduras ou fechos eletromagnéticos, bobinas de catracas ou cofres coletores, além de outros, para evitar retorno de corrente quando desligar a bobina, utilize os componentes indicados conforme as instruções das imagens a seguir.

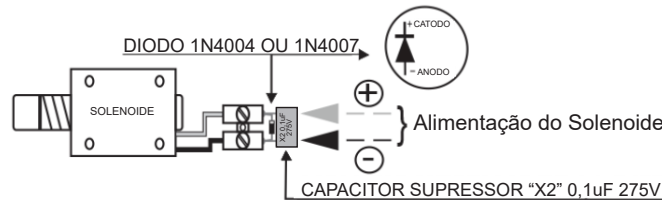
### ESQUEMA DE LIGAÇÃO DOS FILTROS DIODOS (Proteção nível 1 - Aplica-se à corrente contínua "DC")



### CAPACITOR (Proteção nível 1 - Aplica-se à corrente alternada "AC")



### DIODO + CAPACITOR (Proteção nível 2 - Aplica-se à corrente contínua "DC")



## 11 - TERMO DE GARANTIA

Os produtos do segmento de Controle de acesso possuem garantia de todas as partes, peças e componentes contra eventuais defeitos de fabricação pelo prazo de 3 (três) meses (garantia legal) mais 9 (nove) meses de garantia adicional, comprovada mediante apresentação de nota fiscal de compra do produto pelo consumidor final.

Em caso de possível problema no produto, este deverá ser encaminhado a um distribuidor autorizado Nice Brasil para esta linha de produto, e se constatado defeito de fabricação, o reparo à critério da Nice Brasil, poderá incluir a substituição de peças ou placas por novas ou reconhecidas equivalentes. Este produto e as peças substituídas serão garantidos pelo restante do prazo original.

A garantia perderá totalmente sua validade se ocorrer qualquer das hipóteses a seguir:

- Não forem observadas as especificações técnicas do produto e recomendações do Manual de Instalação quanto às condições de aplicação e adequação do local para instalação, tais como tensão elétrica compatível com o produto, características de uso etc.
- Houver danos provocados por acessórios ou equipamentos acoplados ao produto que não sejam da linha de produtos do Grupo Nice Brasil;
- Tenha ocorrido mau uso, má conservação ou se o produto tiver sofrido alterações ou modificações estéticas e/ou funcionais, bem como, se tiver sido realizado conserto por pessoas ou entidades não credenciadas pela Nice Brasil;
- Quando os danos do produto forem oriundos de acidentes, sinistros, agentes da natureza (raios, inundações, desabamentos etc.), umidade, tensão na rede elétrica (sobre tensão provocada por acidentes ou flutuações excessivas da rede elétrica), influência de natureza química ou eletromagnética, decorrente do desgaste natural das partes, peças e componentes;
- Quando houver falhas no funcionamento normal do produto decorrentes da falta de limpeza e excesso de resíduos, má conservação, bem como decorrentes da ação de animais (insetos, roedores ou animais domésticos), ou ainda, decorrentes da existência de objetos em seu interior, estranhos ao seu funcionamento e finalidade de utilização
- Certificado de garantia ou número de série/lote forem rasurados ou apresentem sinais de adulteração.
- O produto houver sido violado e ou peças não originais constatadas.
- Quando não for apresentada a Nota fiscal de compra do produto.
- Na eventualidade do Consumidor solicitar o atendimento domiciliar, deverá encaminhar-se ao Serviço Autorizado mais próximo para consulta da taxa de visita técnica. Caso seja constatada a necessidade da retirada do produto, as despesas decorrentes, transporte, segurança de ida e volta do produto, ficam sob a responsabilidade do Consumidor. Caso não seja constatado defeito de fabricação, e sejam identificadas falhas provenientes de instalação ou usos inadequados, o consumidor deverá arcar com as despesas.

O transporte e a embalagem do produto ficam por conta e risco do comprador. Sendo estas as condições deste Termo

de Garantia complementar, a Nice Brasil se reserva o direito de alterar as características gerais, técnicas e estéticas de seus produtos sem aviso prévio.

Nome do Comprador: \_\_\_\_\_

Assinatura do Comprador: \_\_\_\_\_

Nº da Nota Fiscal: \_\_\_\_\_

Data da Compra: \_\_\_\_\_

Modelo: \_\_\_\_\_

Lote: \_\_\_\_\_

Distribuidor: \_\_\_\_\_

## 12 - SUPORTE AO CLIENTE

Segunda à Quinta das 08:00 às 18:00

Sexta das 08:00 às 17:00

Telefones: +55 (11) 9 7594-3148 (WhatsApp)

+55 (11) 2823-8800 (Ramal 2001)

E-mail: [assistenciatecnica@niceforyou.com](mailto:assistenciatecnica@niceforyou.com)



Guia rápido



Manual completo



[niceforyou.com/br](http://niceforyou.com/br)

ISO 9001:2015



Acompanhe no Facebook  
[/nicegroupbrasil](https://www.facebook.com/nicegroupbrasil)



Assista no YouTube  
[/nicebrasil](https://www.youtube.com/nicebrasil)



Siga no Instagram  
[@nicebrasiloficial](https://www.instagram.com/nicebrasiloficial)