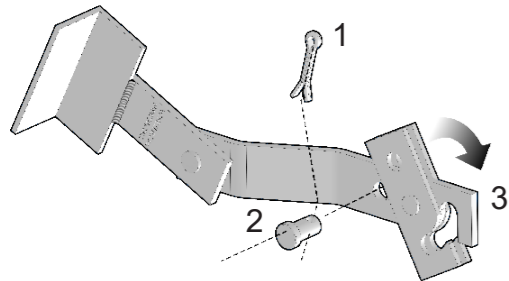


PT - Instruções e avisos de segurança para instalação, uso e termo de garantia.

### 01 - ADVERTÊNCIAS DE SEGURANÇA

Em caso de falta de energia, você pode alternar o equipamento do modo automático para manual e vice-versa, como demonstrado no exemplo a seguir:



- 1 - Remova a cupilha (1) que fixa o pino (2);
- 2 - Retire o pino (2) que trava o conjunto;
- 3 - Rotacione e libere o braço articulado (3).

**NOTA:** Inverter o processo acima para voltar ao modo automático.

- Leia com atenção todo este manual antes de instalar e/ou operar o equipamento. Lembre-se de entregá-lo para o responsável que irá operar o produto e informe para que o guarde em local seguro para futuras consultas e/ou termo de garantia!

- Este aparelho não se destina à utilização por pessoas (inclusive crianças) com capacidades físicas, sensoriais ou mentais reduzidas, ou por pessoas com falta de experiência e conhecimento, a menos que tenham recebido instruções referentes à utilização do automatizador ou estejam sob a supervisão de uma pessoa responsável pela sua segurança!

- Recomenda-se que as crianças sejam vigiadas para assegurar que elas não estejam brincando com o aparelho ou com o controle remoto;

- Siga todas as instruções corretamente. A má utilização do aparelho poderá ocasionar ferimentos graves!

- Ao acionar o aparelho por controle remoto ou botoeira, assegurar que haja visibilidade total, verificando se pessoas, animais ou objetos estejam distantes da área de funcionamento do automatizador. Não permita que crianças brinquem com controles remotos ou fixos! Assegurar que botoeiras tenham no mínimo 1,5 metros de altura relativa ao solo. Não permita que crianças brinquem com controles fixos ou móveis;

- Examine frequentemente a instalação para detectar desequilíbrios e sinais de desgastes ou danos nos cabos e montagem;

- Não utilize o automatizador em caso de reparos ou se necessitar de ajustes;

- Em caso de instalação de motor trifásico é obrigatório a utilização de "relé de falta de fase". A não utilização implicará na perda da garantia caso ocorra a queima do motor!

- Para a segurança do usuário, é obrigatório a instalação do dispositivo de segurança (fotocélula). Este acessório de segurança não acompanha o kit do automatizador, é vendido separadamente;

- Para a instalação deste automatizador, é obrigatório o uso do cabo de alimentação com revestimento policloropreno (designação código 60245 IEC 57) na instalação. Este item não acompanha o kit do produto e deve ser adquirido separadamente;

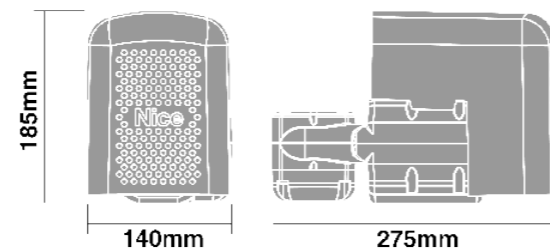
- A fiação fixa para alimentação 127/220 Vac do equipamento deve possuir um interruptor de segurança ou dispositivo semelhante como, por exemplo, um disjuntor. Tal dispositivo deve permitir o desligamento da rede elétrica, sem a necessidade de se abrir o gabinete do equipamento, além de proteger a instalação contra eventuais curtos na entrada de alimentação;

- Não esguichar água ou qualquer outro tipo de líquido com jatos de mangueira e similares diretamente no automatizador;

- Não utilizar produtos a base de solventes para limpeza. Utilizar flanela macia ou esponja e detergente neutro para limpeza, sempre com a energia desligada!

- Em conformidade com a portaria do INMETRO, fica proibido o uso de automatizadores de qualquer tipo em portões que possuem portas sociais embutidas na estrutura do mesmo por questões de segurança.

### 02 - ESPECIFICAÇÕES TÉCNICAS



#### Tipo

Basculante

#### Peso máx. do portão

Versões STD e I-HS: 400kg

#### Tempo de abertura

12 segundos

#### Ciclos por hora

Versão STD: 20 / Versão I-HS: 40

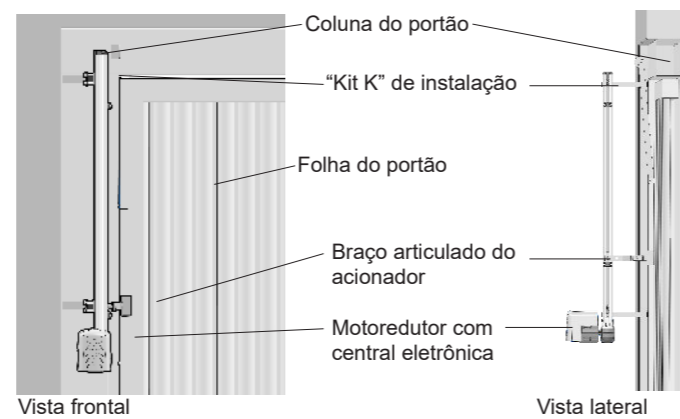
#### Temperatura ambiente de operação

5°C ~ 60°C

#### NOTAS:

- 1 - O tamanho do acionador pode variar de acordo com a altura do portão;
- 2 - \*Valores dimensionados de acordo com um portão de 2,5m x 4,0m (altura x comprimento) respeitando o peso máximo indicado. Esses valores podem variar de acordo com peso e estado do portão, além do ajuste de desace-leração;
- 3 - Um único acionador deve ser utilizado em portões de até 4 metros de comprimento. Para portões acima de 4 metros de comprimento deve-se utilizar 2 acionadores.

### 03 - VISÃO GERAL - VISTA FRONTAL



### 04 - VERIFICAÇÕES INICIAIS

- Este automatizador pode ser instalado na direita ou esquerda, com o motoredutor posicionado na parte de cima ou de baixo, portanto, verificar e determinar o melhor local para instalação. Certifique que o local onde será instalado seja nivelado e livre de obstáculos;
- Verificar se o ponto de energia elétrica é compatível com automatizador adquirido, podendo ser 110 V, 220 V, 380 V, monofásico ou trifásico;
- Manualmente, abra e feche a folha do portão verificando possíveis problemas mecânicos do sistema;
- A força utilizada para abrir ou fechar o portão deve ser a mesma;
- Ao abrir a folha do portão manualmente, pare no meio do percurso e solte, a mesma deve permanecer imóvel, caso se mova, abrindo ou fechando, significa que o portão está com seu contra-peso desbalanceado e precisa ser corrigido;
- Com a folha do portão no meio do percurso, force cada uma das pontas inferiores da folha do portão e verifique se há torção excessiva (Fig. 01), caso haja o problema, o portão deve ser corrigido/reforçado (Fig. 02);
- Verifique o curso de giro do eixo da folha do portão (Fig. 03), para dimensionamento do acionador, selecionando o comprimento do acionador maior que o curso necessário;
- A abertura da folha do portão não deve ultrapassar os 90°;
- Verificar se a temperatura ambiente está adequada para o seu modelo de automatizador conforme especificado na etiqueta do produto.

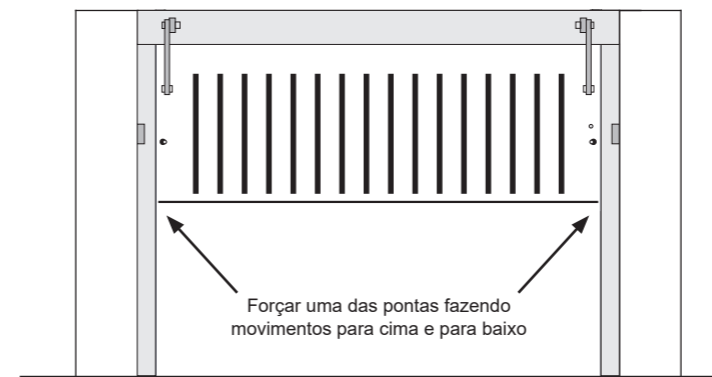


Fig. 01 - Verificando torção excessiva

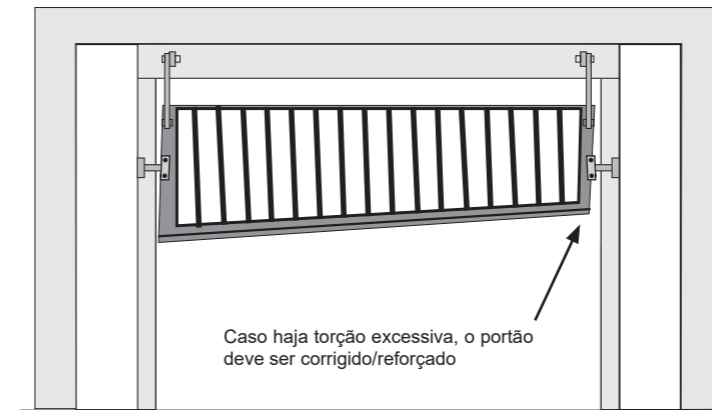


Fig. 02 - Portão com torção excessiva

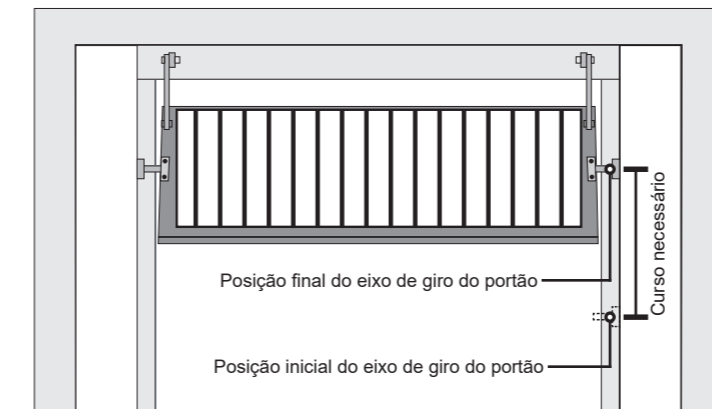
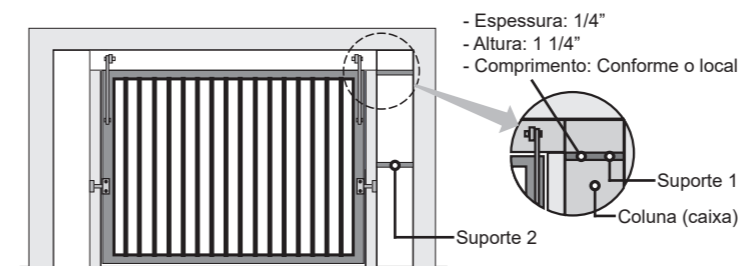


Fig. 03 - Verificando o curso de giro do eixo do portão

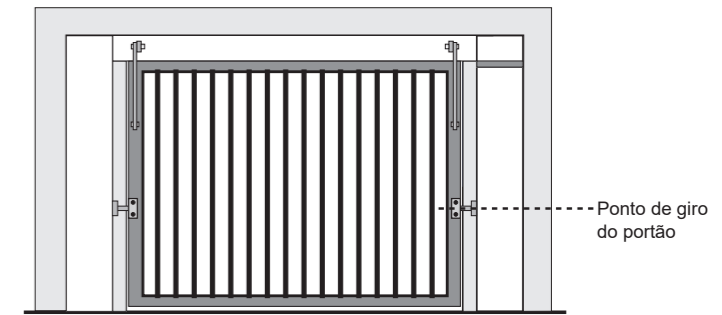
### 05 - INSTALAÇÃO DO ACIONADOR

**NOTA:** Nas imagens a seguir temos os suportes 1 e 2 (chapas de metal) que devem ser construídos pelo instalador de acordo com a largura da coluna (caixa) do portão.

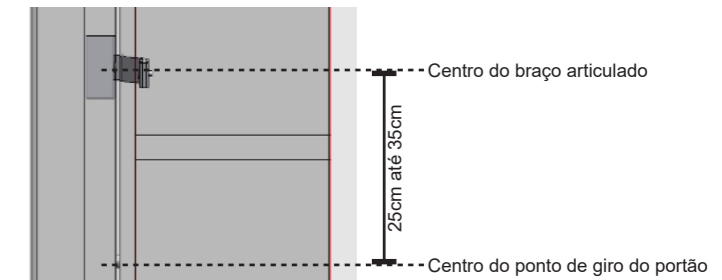
1º - Fixar o suporte 1 alinhado na mesma altura do topo do portão conforme a imagem a seguir:



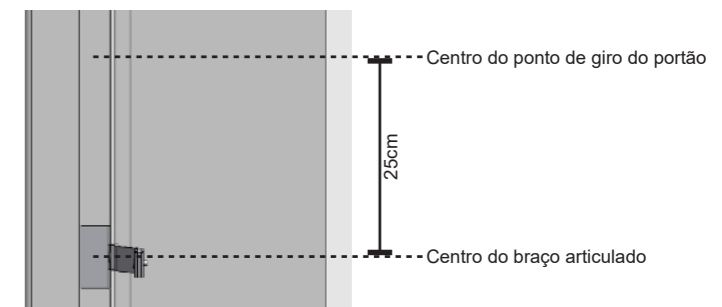
2º - Antes de fixar o suporte 2, verifique se a folha do portão abre para dentro ou para fora. Conforme o tipo de abertura (para dentro ou para fora) da folha do portão, fixe o braço articulado, conforme ilustrado nas imagens a seguir:



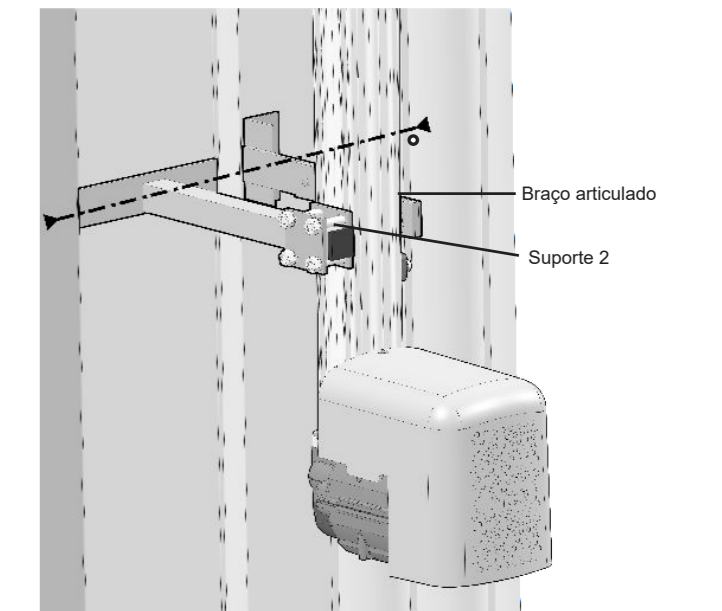
**Portão com abertura para fora:** A medida entre o eixo de giro do portão e o centro de fixação do braço articulado é de **25cm até 35cm para cima**.



**Portão com abertura para dentro:** A medida entre o eixo de giro do portão e o centro de fixação do braço articulado é de **25cm para baixo**.

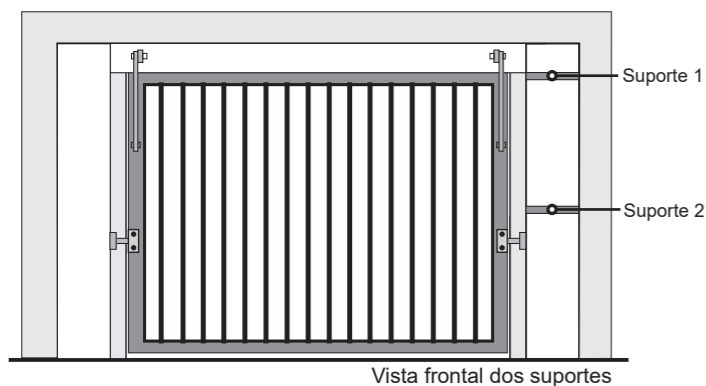
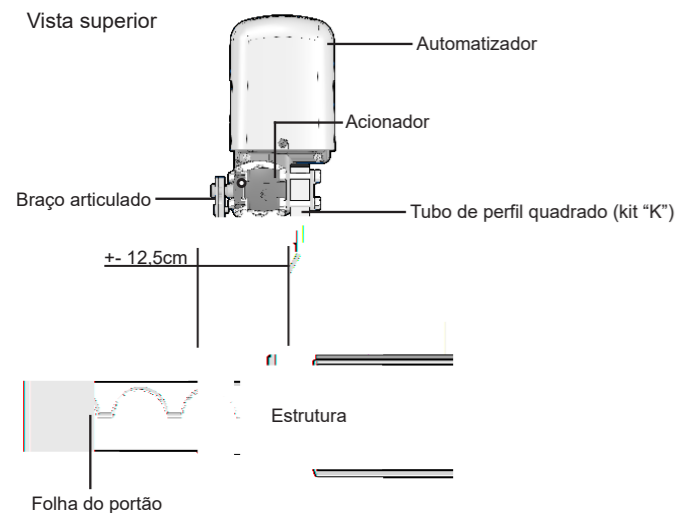


3º - Após fixar o suporte 1 e o braço articulado, fixe o suporte 2, que deve estar alinhado com o braço articulado do portão conforme a imagem:

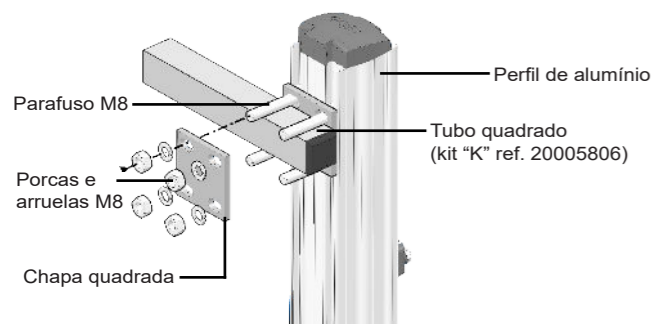


4º - Os tubos de perfil quadrado demonstrados nas imagens a seguir não acompanham o kit de instalação, mas podem ser adquiridos separadamente. Consulte seu distribuidor e pergunte sobre o kit "K" de instalação original Nice para basculantes, código de referência: 20005806;

5º - Fixar somente o 1º tubo quadrado na parte superior (suporte 1) com cerca de mais ou menos 12,5cm de distância entre a face do braço articulado da estrutura do portão e a face do tubo quadrado. Esta medida varia conforme o local de instalação devido as folgas entre a folha do portão e a estrutura. Observe as imagens a seguir:

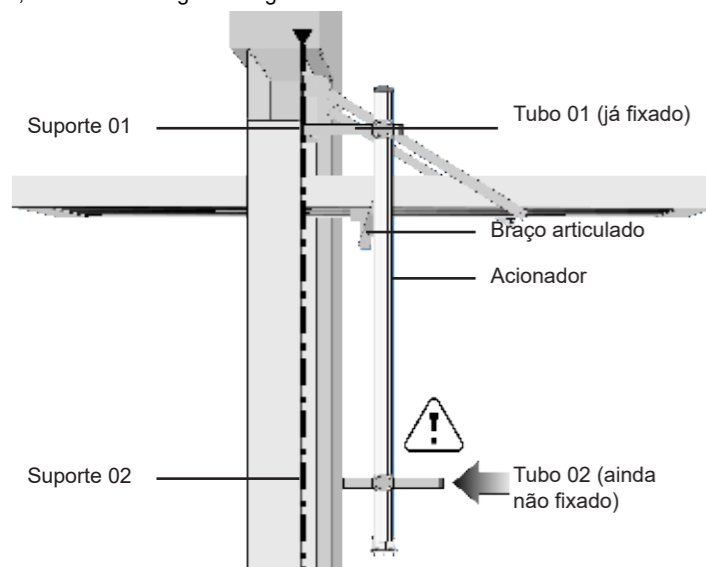


6º - Utilizando as peças que compõe o kit do acionador, fixe a parte superior do acionador no 1º tubo fixado anteriormente, conforme imagem a seguir:



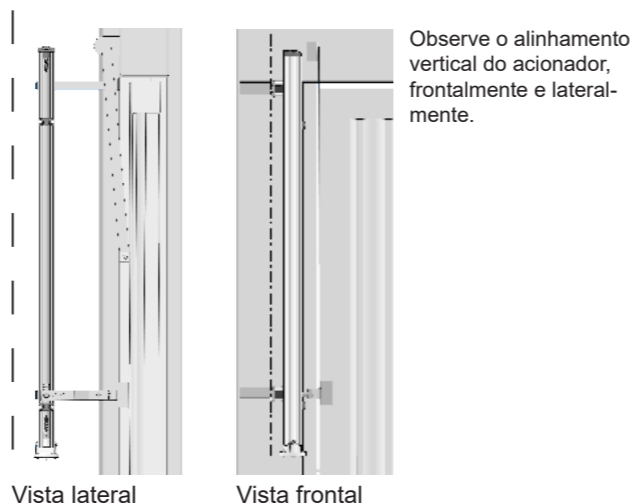
7º - Agora, utilizando restante das peças que compoem o kit do acionador, fixe o 2º tubo e observar o alinhamento vertical com o 1º tubo;

8º - Com o 2º tubo alinhado verticalmente com o 1º, fixe o 2º tubo no suporte 2, conforme a imagem a seguir:

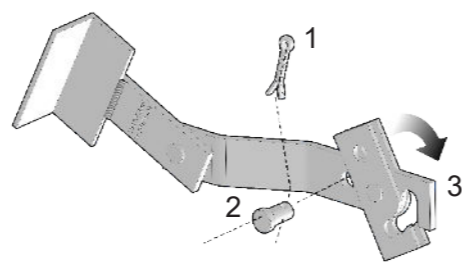


**OBS.:** O acessório kit "K", código 20005806, é vendido separadamente.

9º - Fixe o braço articulado no pino da porca acionadora conforme o procedimento descrito a seguir e usando a regulagem do kit de instalação, se necessário, movendo o acionador para cima e para baixo, para frente ou para trás;

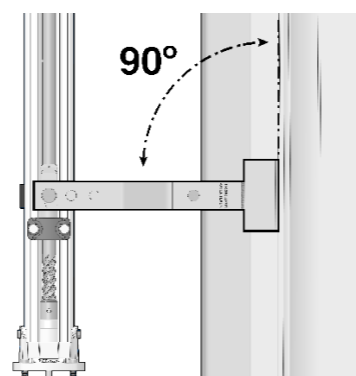


10º - Procedimento de fixação do braço articulado na porca acionadora:



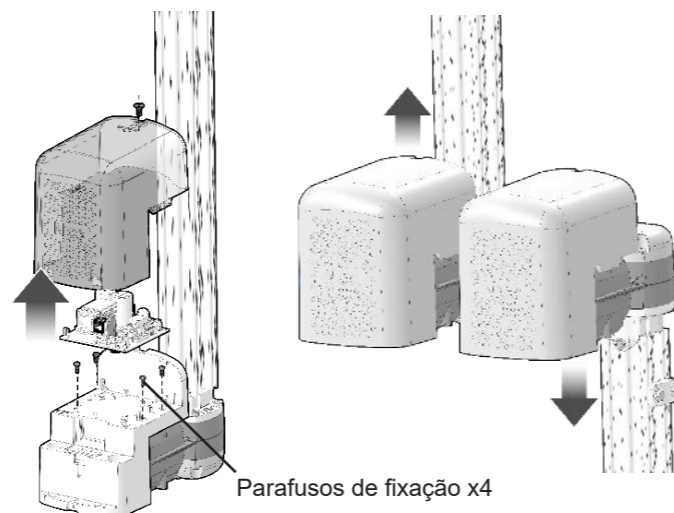
- 1 - Articule e posicione o encaixe curvo do braço articulado (1) no pino da porca acionadora;
- 2 - Insira o pino (2) no furo do conjunto já fechado;
- 3 - Insira a cupilha (3) no furo do pino (2) para travar o conjunto.

**NOTA:** O braço articulado deve ficar o mais próximo de 90º em relação ao acionador, conforme imagem a seguir:



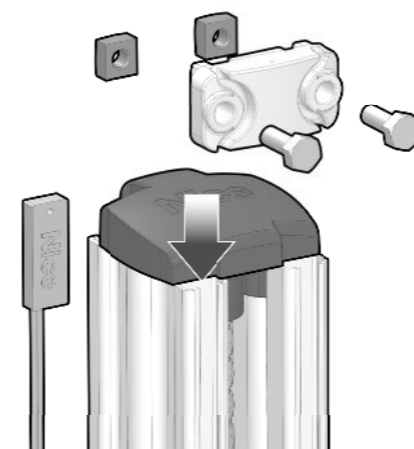
11º - Fixar o motor no acionador;

**NOTA:** Caso seja necessário, é possível inverter o conjunto do suporte da central em 180º, para isto é necessário soltar os 4 parafusos indicados na imagem a seguir, girar o conjunto e fixar novamente.



**ATENÇÃO!** Sempre manter a central eletrônica na parte superior do motor-conforme a imagem.

## 06 - FIM DE CURSO MAGNÉTICO



Para instalar o fim de curso magnético, fixe o mesmo em um dos suportes localizados nas extremidades do acionador junto ao batente (ver imagem a seguir). Após instalar os sensores, instalar o batente superior, o batente inferior e montar o perfil de borracha de acabamento/proteção.

## 07 - TERMO DE GARANTIA

Os produtos do segmento de Automação e Segurança possuem garantia de todas as partes, peças e componentes contra eventuais defeitos de fabricação pelo prazo de 3 (três) meses (garantia legal) mais 9 (nove) meses de garantia adicional, comprovada mediante apresentação de nota fiscal de compra do produto pelo consumidor final.

Em caso de possível problema no produto, este deverá ser encaminhado à um distribuidor autorizado Nice Brasil para esta linha de produto, e se constatado defeito de fabricação, o reparo à critério da Nice Brasil, poderá incluir a substituição de peças ou placas por novas ou recondiçionadas equivalentes. Este produto e as peças substituídas serão garantidos pelo restante do prazo original.

A garantia perderá totalmente sua validade se ocorrer qualquer das hipóteses a seguir:

- a) Não forem observadas as especificações técnicas do produto e recomendações do Manual de Instalação quanto às condições de aplicação e adequação do local para instalação, tais como tensão elétrica compatível com o produto, características de uso etc.
- b) Houver danos provocados por acessórios ou equipamentos acooplados ao produto que não sejam da linha de produtos do Grupo Nice Brasil;
- c) Tenha ocorrido mau uso, má conservação ou se o produto tiver sofrido alterações ou modificações estéticas e/ou funcionais, bem como, se tiver sido realizado conserto por pessoas ou entidades não credenciadas pela Nice Brasil;
- d) Quando os danos do produto forem oriundos de acidentes, sinistros, agentes da natureza (raios, inundações, desabamentos etc.), umidade, tensão na rede elétrica (sobre tensão provocada por acidentes ou flutuações excessivas da rede elétrica), influência de natureza química ou eletromagnética, decorrente do desgaste natural das partes, peças e componentes;
- e) Quando houver falhas no funcionamento normal do produto decorrentes da falta de limpeza e excesso de resíduos, má conservação, bem como decorrentes da ação de animais (insetos, roedores ou animais domésticos), ou ainda, decorrentes da existência de objetos em seu interior, estranhos ao seu funcionamento e finalidade de utilização
- f) Certificado de garantia ou número de série/lote forem rasurados ou apresentem sinais de adulteração.
- g) O produto houver sido violado e ou peças não originais constatadas.
- h) Quando não for apresentada a Nota fiscal de compra do produto.
- i) Na eventualidade do Consumidor solicitar o atendimento domiciliar, deverá encaminhar-se ao Serviço Autorizado mais próximo para consulta da taxa de visita técnica. Caso seja constatada a necessidade da retirada do produto, as despesas decorrentes, transporte, segurança de ida e volta do produto, ficam sob a responsabilidade do Consumidor.

Caso não seja constatado defeito de fabricação, e seja identificado falhas provenientes de instalação ou uso inadequados, o consumidor deverá arcar com as despesas.

O transporte e a embalagem do produto ficam por conta e risco do comprador. Sendo estas as condições deste Termo de Garantia

complementar, a Nice Brasil se reserva o direito de alterar as características gerais, técnicas e estéticas de seus produtos sem aviso prévio.

Nome do comprador:

Assinatura do Comprador:

N.º da nota fiscal:

Data da compra:

Modelo:

Lote:

Distribuidor:

## 08 - SUPORTE AO CLIENTE

De Segunda à Quinta das 08:00 às 18:00

Às Sextas, das 08:00 às 17:00

Telefones:

+55 (11) 9 7594-3148 (WhatsApp)

+55 (19) 2113-2727 (Ramais 2754 / 2717)

+55 (11) 2823-8800 (Ramal 2001)

E-mail: assistenciatecnica@niceforyou.com



Nice.com.br

Acompanhe no Facebook  
/nicegroupbrasil

Assista no YouTube  
/nicebrasil

Siga no Instagram  
@nicebrasiloficial

